

Gebruiks- en montageaanwijzing



Koelkast

K 32222 i

K 32242 iF

K 33222 i

K 34222 i

K 34242 iF

Lees **absoluut** de gebruiks- en montageaanwijzing voor u het toestel opstelt, installeert en in gebruik neemt.

Dat is veiliger voor uzelf en u voorkomt schade aan het toestel.

nl - BE

M.-Nr. 09 748 940

Inhoud

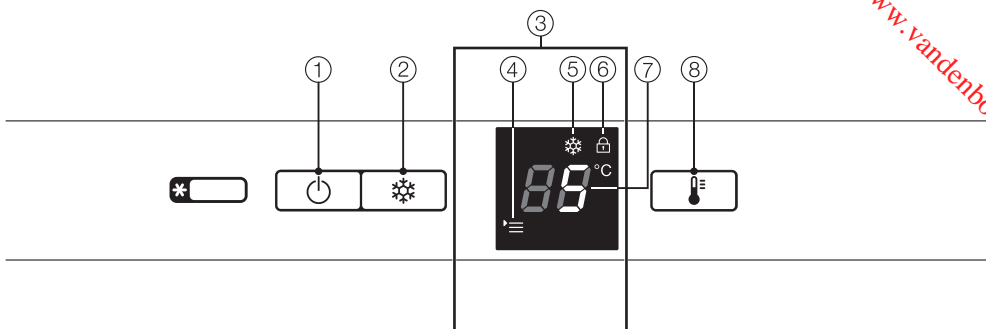
Beschrijving van het toestel	4
Mits toeslag verkrijgbaar toebehoren	6
Uw bijdrage tot bescherming van ons milieu	7
Opmerkingen omtrent uw veiligheid	8
Hoe kunt u energie besparen?	17
Toestel in- en uitschakelen	19
Vóór het eerste gebruik	19
Bij langdurige afwezigheid	20
De juiste temperatuur	21
. . . in de koelzone	21
. . . in het vriesvak	21
Temperatuuraanduiding	22
Temperatuur instellen	22
Instellingen wijzigen	23
Instelmodus	23
Vergrendeling in-/uitschakelen	23
Super koelen gebruiken	25
Functie Super koelen	25
Levensmiddelen in de koelzone bewaren	26
Verschillende koelgedeelten	26
Levensmiddelen die zeker niet mogen worden gekoeld	27
Waarop moet u letten wanneer u levensmiddelen koopt	27
Levensmiddelen juist bewaren	28
Fruit en groenten	28
Levensmiddelen die rijk zijn aan eiwitten	28
Binnenruimte indelen	29
Rek/flessenrek aan de binnenkant van de deur verplaatsen	29
Flessenhouder verschuiven	29
Legplaten verplaatsen	29
Invriezen en bewaren (afhankelijk van het model)	30
Wat gebeurt er als verse levensmiddelen worden ingevroren?	30
Diepvriesproducten bewaren	30

Zelf levensmiddelen invriezen	31
Hou bij het invriezen rekening met het volgende	31
Verpakken	31
Voor u levensmiddelen in het toestel legt.	32
Hoe de levensmiddelen in het toestel leggen	32
Ca. 24 uur nadat u de levensmiddelen in het toestel hebt gelegd	32
Ingevroren levensmiddelen ontdooien	32
Ijsblokjes maken	33
Drank snel koelen	33
Ontdooien	34
Koelzone	34
Vriesvak	34
Reinigen	36
Binnenruimte, toebehoren	37
Luchttoevoer- en luchtafvoeropeningen	37
Deurdichting	38
Storingen verhelpen	39
Waar bepaalde geluiden vandaan komen	45
Service After Sales/garantie	46
Duur en voorwaarden van de garantie	46
Gegevens voor testinstellingen	47
Elektrische aansluiting	48
Opmerkingen omtrent de montage	49
Opstelplaats	49
Klimaatklasse	49
Luchttoevoer en -afvoer	50
Voor u het toestel inbouwt	51
Maakte het oude toestel gebruik van een andere scharniertechniek?	52
Roestvrijstalen front	52
Inbouwafmetingen	53
Deurscharnieren instellen	54
De draairichting van de deur veranderen	55
Toesteldeur	55
Deur van het vriesvak	57
Toestel inbouwen	59
Meubeldeur monteren	67

Downloaded from www.vandeporre.be

Beschrijving van het toestel

Bedieningspaneel



① Aan-uittoets

② Toets voor "Super koelen"

③ **Display**

④ Menusymbool
(instelmodus:
vergrendeling in-/uitschakelen)

⑤ Symbool voor "Super koelen"

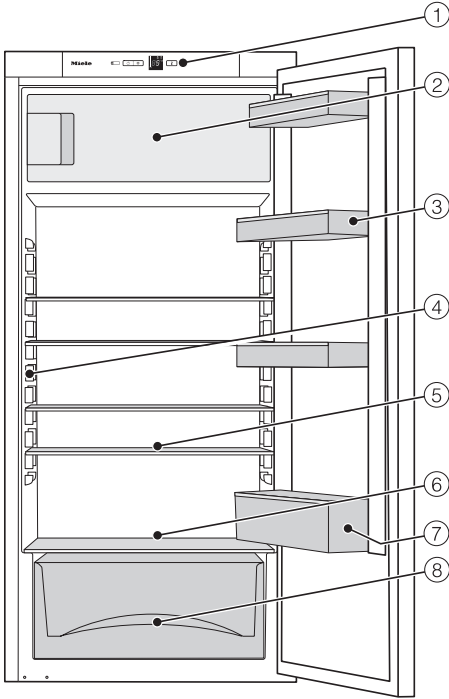
⑥ Symbool voor de vergrendeling

⑦ Temperatuuraanduiding

⑧ Toets voor het instellen van de temperatuur

Beschrijving van het toestel

Downloaded from www.vandenborre.be



① Bedieningspaneel

② Vriesvak*

③ Rek/ieervakjes

④ Binnenverlichting

⑤ Legplaat

⑥ Gootje en afvoeropening voor het dooiwater

⑦ Flessenrek

⑧ Fruit- en groentebakken* of fruit- en groentebak*

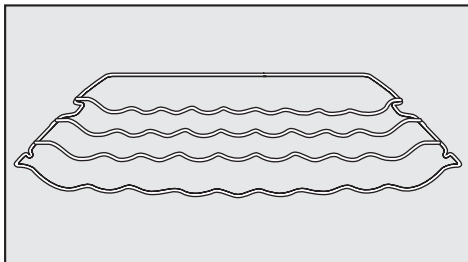
* Afhankelijk van het model

Op deze afbeelding wordt ter illustratie één model van het toestel weergegeven.

Beschrijving van het toestel

Mits toeslag verkrijgbaar toebehoren

Flessenhouder



Op de flessenhouder kunt u flessen horizontaal in het toestel leggen en bewaren. Zo kunt u ruimte besparen in het toestel.

De flessenhouder kan naar eigen wens in het toestel worden geplaatst.

Legplaat in twee delen

Om hoge waren, zoals hoge flessen of recipiënten, te kunnen plaatsen, is er een legplaat in twee delen, waarvan u het voorste deel voorzichtig onder het achterste deel kunt schuiven.

Multifunctionele microvezeldoek

De microvezeldoek helpt om vingerafdrukken en normaal vuil te verwijderen op roestvrijstalen fronten, bedieningspanelen van toestellen, vensters, meubels, autoruiten enz.

Het mits toeslag verkrijgbaar toebehoren is verkrijgbaar via de dienst Onderdelen en toebehoren van Miele, bij uw Miele-handelaar of in de Miele Online Shop.



www.miele-shop.com

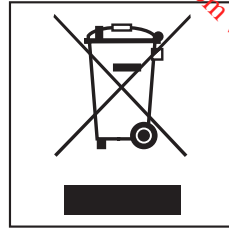
Recycleerbare verpakking

De verpakking behoedt het toestel voor transportschade. Er werd materiaal gekozen dat door het milieu wordt verdragen en opnieuw kan worden benut.

Door de verpakking weer in kringloop te brengen, wordt er grondstof gespaard en verkleint de afvalberg. Geef deze stoffen dus niet met het gewone vuilnis mee. Breng ze liever naar het dichtstbijzijnde gemeentelijk containerpark. Waar u dat vindt, komt u zeker bij uw gemeentebestuur aan de weet.

Het afdanken van het apparaat

Oude elektrische en elektronische apparaten bevatten vaak nog waardevolle materialen. Ze bevatten echter ook schadelijke stoffen die voor het functioneren en de veiligheid van het apparaat nodig waren. Als u het apparaat bij het gewone afval doet of bij verkeerde behandeling kunnen deze stoffen schadelijk zijn voor de gezondheid en het milieu. Verwijder het afgedankte apparaat dan ook nooit met het gewone afval.



Bij de aankoop van uw nieuw toestel heeft u een bijdrage betaald. Die wordt volledig gebruikt voor de toekomstige recyclage van dat toestel. Dat bevat trouwens nog waardevol materiaal. Door te recycleren wordt er dan ook **minder verspild en vervuild**.

Als u vragen heeft omtrent het afdanken van uw oud toestel, neem dan contact op met

– de handelaar bij wie u het kocht
of

– de firma Recupel,
telefoon 02 706 86 10,
website: www.recupel.be

of

– uw gemeentebestuur als u uw toestel naar een containerpark brengt.

Zorg er ook voor dat het toestel intussen kindveilig wordt bewaard voor u het laat wegbrengen.

Opmerkingen omtrent uw veiligheid

Downloaded from www.kandenborre.be

Dit toestel voldoet aan de voorgeschreven veiligheidsvoorschriften. Door ondeskundig gebruik kunnen gebruikers echt letsel oplopen en kan er schade optreden aan het toestel.

Lees de gebruiks- en montageaanwijzing aandachtig voor u het toestel in gebruik neemt. U vindt er belangrijke opmerkingen omtrent inbouw, veiligheid, gebruik en onderhoud. Dat is veiliger voor uzelf en u voorkomt schade aan het toestel.

Miele is niet aansprakelijk voor schade die ontstaan is doordat deze opmerkingen niet in acht werden genomen.

Bewaar de gebruiks- en montageaanwijzing en geef ze door aan wie het toestel eventueel na u gebruikt!

Juist gebruik

► Dit toestel is bedoeld voor gebruik in het huishouden en in gelijkaardige omgevingen.

Dit toestel is niet bestemd voor gebruik buiten.

► Gebruik het toestel uitsluitend in huishoudelijke context voor het koelen en bewaren van levensmiddelen, het bewaren van diepvriesproducten, het invriezen van verse levensmiddelen en het maken van ijsblokjes.

Gebruik voor andere doeleinden is niet toegelaten.

► Het toestel is niet geschikt voor het bewaren en koelen van geneesmiddelen, bloedplasma, laboratoriumpreparaten of andere gelijkaardige stoffen of producten die ten grondslag liggen aan de EU-richtlijn 93/42/EEG betreffende medische hulpmiddelen. Verkeerd gebruik van het toestel kan leiden tot aantasting of bederf van de bewaarde producten. Bovendien is het toestel niet geschikt voor gebruik in explosiegevaarlijke omgevingen.

Miele is niet verantwoordelijk voor schade die werd veroorzaakt doordat het toestel voor andere doeleinden werd gebruikt of verkeerd werd bediend.

► Personen die door hun fysieke, zintuiglijke of geestelijke mogelijkheden of hun onervarenheid of gebrek aan kennis niet in staat zijn het toestel veilig te bedienen, moeten bij de bediening in het oog worden gehouden.

Deze personen mogen het toestel zonder toezicht bedienen, maar alleen wanneer de bediening van het toestel zo uitgelegd is aan hen dat ze het veilig kunnen bedienen. Ze moeten de eventuele gevaren van een foutieve bediening kunnen beseffen en begrijpen.

Kinderen in het huishouden

► Kinderen jonger dan acht jaar moeten uit de buurt van het toestel worden gehouden, tenzij ze constant in het oog worden gehouden.

► Kinderen vanaf acht jaar mogen het toestel zonder toezicht bedienen, maar alleen wanneer de bediening van het toestel zo uitgelegd is aan hen dat ze het veilig kunnen bedienen. Kinderen moeten de eventuele gevaren van een foutieve bediening kunnen beseffen en begrijpen.

► Kinderen mogen het toestel niet zonder toezicht reinigen of onderhouden.

► Hou kinderen die in de buurt van het toestel komen in het oog. Laat kinderen nooit met het toestel spelen.

Opmerkingen omtrent uw veiligheid

▶ Gevaar voor verstikking! Spelende kinderen kunnen zich wikkelen in verpakkingsmateriaal (bijv. folies) of het over hun hoofd trekken en daardoor verstikken. Hou kinderen uit de buurt van verpakkingsmateriaal.

Technische veiligheid

▶ Het koelmiddelcircuit heeft een controle op lekkage doorstaan. Het toestel voldoet aan de geldende veiligheidsvoorschriften en de relevante EU-richtlijnen.

▶ Dit toestel bevat het koelmiddel isobutaan (R600a), een natuurlijk gas dat het milieu weinig belast maar wel brandbaar is. Het is niet schadelijk voor de ozonlaag en draagt niet bij tot het broeikas-effect. Het gebruik van dit milieuvriendelijke koelmiddel veroorzaakt wel een lichte verhoging van de werkingsgeluiden. Naast werkingsgeluiden van de compressor kunnen er ook stromingsgeluiden te horen zijn die afkomstig zijn van het koelcircuit. Deze effecten zijn jammer genoeg niet te vermijden, maar hebben geen negatieve invloed op de prestaties van het toestel.

Let er bij het transporteren en het inbouwen/opstellen van het toestel op dat geen enkel onderdeel van het koelcircuit beschadigd raakt. Wegspattend koelmiddel kan tot oogletsels leiden!

Bij beschadiging:

- Vermijd open vuur of ontstekingsbronnen,
- ontkoppel het toestel van het elektriciteitsnet,
- verlucht gedurende enkele minuten het vertrek waarin het toestel staat en
- neem contact op met de dienst Herstellingen aan huis van Miele.

Opmerkingen omtrent uw veiligheid

- ▶ Hoe meer koelmiddel er in een toestel zit, hoe groter de ruimte moet zijn waarin het toestel wordt opgesteld. Bij een eventueel lek kan er in een te kleine ruimte een brandbaar mengsel van gas en lucht ontstaan.
Per 8 g koelmiddel moet het vertrek minstens 1 m³ groot zijn. De hoeveelheid koelmiddel is aangegeven op het typeplaatje in het toestel.
- ▶ De aansluitgegevens (zekering, frequentie en spanning) op het typeplaatje van het toestel moeten absoluut overeenstemmen met deze van het elektriciteitsnet. Zo voorkomt u schade aan het toestel. Vergelijk deze gegevens voordat u het toestel aansluit. Vraag bij twijfel inlichtingen aan een elektricien.
- ▶ De elektrische veiligheid van dit toestel wordt enkel gegarandeerd wanneer het wordt aangesloten op een volgens de voorschriften geïnstalleerd aardsysteem. Het is heel belangrijk dat aan deze fundamentele veiligheidsvoorwaarde is voldaan. Laat de elektrische installatie in uw woning bij twijfel door een elektricien controleren.
- ▶ Is de aansluitkabel beschadigd, laat dan een nieuwe installeren door een vakman of vakvrouw die door Miele erkend is. Zo vermijdt u risico's voor wie het toestel gebruikt.
- ▶ Stopcontactenblokken of verlengkabels bieden niet voldoende veiligheids garanties (gevaar voor brand). Gebruik deze niet om het toestel aan te sluiten op het elektriciteitsnet.
- ▶ Wanneer er vocht terechtkomt op onderdelen van het toestel die onder spanning staan of de aansluitkabel, kan dat een kortsluiting veroorzaken.
Gebruik het toestel daarom niet in een ruimte die wordt blootgesteld aan vocht of waterspatten (bijv. garage, washok enz.).

Opmerkingen omtrent uw veiligheid

- ▶ Dit toestel mag niet op niet-vaste plaatsen (bijv. op een schip) worden gebruikt.
- ▶ Beschadigingen aan het toestel kunnen uw veiligheid in gevaar brengen. Controleer of het toestel zichtbaar beschadigd is. Een beschadigd toestel mag u nooit in gebruik nemen.
- ▶ Gebruik het toestel enkel in ingebouwde toestand. Enkel dan is een veilige werking gegarandeerd.
- ▶ Tijdens installatie-, onderhouds- en herstellingswerken moet het toestel van het elektriciteitsnet losgekoppeld zijn. Het toestel is pas van het elektriciteitsnet losgekoppeld wanneer aan een van deze voorwaarden is voldaan:
 - De zekeringen in uw zekeringkast zijn uitgeschakeld of
 - de schroefzekeringen in uw zekeringkast zijn helemaal uitgedraaid of
 - de stekker is uit het stopcontact getrokken.
Trek bij aansluitkabels met een stekker niet aan de kabel maar aan de stekker om het toestel los te koppelen van het elektriciteitsnet.
- ▶ Door ondeskundig uitgevoerde installatie-, onderhouds- of herstellingswerken kunnen er voor de gebruiker aanzienlijke gevaren ontstaan. Installatie-, onderhouds- of herstellingswerken mogen alleen door vakmensen worden uitgevoerd die door Miele erkend zijn.
- ▶ Het recht op garantie vervalt wanneer het toestel door een klantendienst wordt hersteld die niet door Miele is erkend.
- ▶ Enkel met originele Miele-wisselstukken bent u zeker dat ze ten volle voldoen aan de eisen die Miele qua veiligheid stelt. Defecte onderdelen mogen enkel worden vervangen door originele Miele-wisselstukken.

Veilig gebruik

▶ Het toestel is ontworpen voor een bepaalde klimaatklasse (bereik van de kamertemperatuur) waarvan de onder- en bovengrens in acht moeten worden genomen.

De klimaatklasse is vermeld op het typeplaatje in de binnenruimte van het toestel. Een te lage kamertemperatuur heeft tot gevolg dat de compressor gedurende een lange tijd stilstaat, zodat het toestel de vereiste temperatuur niet kan aanhouden.

▶ De luchttoevoer- en luchtafvoeropeningen mogen niet worden afgedekt of afgesloten.

Als deze openingen afgedekt zijn, kan er geen goede luchtcirculatie plaatsvinden. Het energieverbruik stijgt en schade aan onderdelen kan niet worden uitgesloten.

▶ Als u in het toestel of in de toesteldeur vet- of oliehoudende levensmiddelen bewaart, dient u ervoor te zorgen dat eventueel uitlopend vet of uitlopende olie niet in contact komt met de kunststofonderdelen van het toestel.

Er kunnen spanningsscheuren in de kunststof ontstaan, zodat die barst of scheurt.

▶ Bewaar geen explosieve stoffen en geen producten met brandbare drijfgassen (bijv. spuitbussen) in het toestel. Ontvlambare gasmengsels kunnen worden ontstoken door elektrische componenten. Gevaar voor brand en ontploffing!

▶ Gebruik geen elektrische toestellen in het toestel (bijv. om softijs te maken). Er kunnen vonken ontstaan. Gevaar voor ontploffing!

▶ Bewaar in het vriesvak geen blikjes en flessen met koolzuurhoudende dranken of vloeistoffen die kunnen bevriezen. De blikjes of flessen kunnen ontploffen.

Gevaar voor verwonding en beschadiging!

Opmerkingen omtrent uw veiligheid

▶ Als u flessen snel in het vriesvak wilt koelen, dient u ze uiterlijk na één uur weer eruit te halen. De flessen kunnen ontploffen. Gevaar voor verwonding en beschadiging!

▶ Raak bevroren levensmiddelen en metalen onderdelen niet met natte handen aan. Uw handen zouden kunnen vastvriezen. Gevaar voor verwonding!

▶ Neem nooit ijsblokjes en ijslolly's, met name waterijsjes, in de mond als u ze net uit het vriesvak hebt gehaald. Door de zeer lage temperatuur van de bevroren levensmiddelen kunnen uw lippen of tong vastvriezen. Gevaar voor verwonding!

▶ Gedeeltelijk of volledig ontdooide levensmiddelen mogen niet opnieuw worden ingevroren. Verbruik deze levensmiddelen zo snel mogelijk, want de levensmiddelen verliezen hun voedingswaarde en bederven. Ontdooide levensmiddelen kunt u opnieuw invriezen nadat u ze hebt gekookt of gebraden.

▶ Als u levensmiddelen eet die te lang werden bewaard, bestaat er gevaar voor voedselvergiftiging. De bewaarduur is afhankelijk van diverse factoren, zoals de versheid en kwaliteit van de levensmiddelen en de temperatuur waarop ze worden bewaard. Neem de houdbaarheidsdatum en de bewaarinstructies van de producent van de levensmiddelen in acht!

▶ Gebruik alleen origineel Miele-toebehoren. Worden er andere onderdelen gemonteerd of geplaatst, dan vervalt het recht op garantie en/of de productaansprakelijkheid.

Reiniging en onderhoud

▶ Behandel de deurdichting niet met olie of vet.
Daardoor wordt de deurdichting na verloop van tijd poreus.

▶ De stoom van een stoomreiniger kan terechtkomen op onderdelen die onder spanning staan en zo een kortsluiting veroorzaken.
Gebruik voor het reinigen en ontdooien van het toestel nooit een stoomreiniger.

▶ Gebruik geen voorwerpen met scherpe punt of rand om

- rijm- en ijslagen te verwijderen,
- en levensmiddelen los te wrikken.

Als u dat doet, beschadigt u de koelelementen en functioneert het toestel niet meer correct.

▶ Plaats nooit elektrische verwarmingstoestellen of kaarsen in het toestel om het te ontdooien. De kunststof zou beschadigd raken.

▶ Gebruik geen ontdooisprays of producten om ijs te verwijderen. Deze kunnen immers explosieve gassen vormen, ze kunnen oplosmiddelen of drijfgassen bevatten die de kunststof aantasten of ze kunnen de gezondheid schaden.

Opmerkingen omtrent uw veiligheid

Transport

- ▶ Transporteer het toestel altijd terwijl het verticaal staat en terwijl het zich in de transportverpakking bevindt. Zo voorkomt u schade.
- ▶ Transporteer het toestel met zijn tweeën. Het toestel is immers zwaar. Gevaar voor verwonding en beschadiging!

Wat met een afgedankt toestel?

- ▶ Vernietig het deurslot van uw toestel als u het afdankt. Op die manier voorkomt u dat spelende kinderen zich in het toestel opensluiten, wat levensgevaarlijk kan zijn.
 - ▶ Beschadig geen onderdelen van het koelcircuit, bijv. door
 - koelmiddelkanalen van het verdampstelsel open te prikken,
 - buizen te knikken,
 - oppervlaktecoatings weg te krabben,
- Wegspattend koelmiddel kan tot oogletsels leiden.

Hoe kunt u energie besparen?

	Normaal energieverbruik	Verhoogd energieverbruik
Opstellen/wachten	In een verluchte ruimte.	In een gesloten, niet-verluchte ruimte.
	Beschermd tegen rechtstreekse zonnestrallen.	Bij rechtstreekse zonnestrallen.
	Niet naast een warmtebron (verwarmingselement, fornuis).	Naast een warmtebron (verwarmingselement, fornuis).
	Bij een ideale kamertemperatuur van ongeveer 20 °C.	Bij een hoge kamertemperatuur.
	Dek de luchttoevoer- en luchtafvoeropeningen niet af. Verwijder regelmatig het stof van de luchttoevoer- en luchtafvoeropeningen.	Als de luchttoevoer- en luchtafvoeropeningen afgedekt zijn of onder het stof zitten.
Temperatuurinstelling	Koelzone 4 tot 5 °C	Bij een lage temperatuurinstelling: hoe lager de koelzonetemperatuur, hoe hoger het energieverbruik!
	Vriesvak -18 °C	

Downloaded from www.vandenborre.be

Hoe kunt u energie besparen?

Downloaded from www.vandenborre.be

	Normaal energieverbruik	Verhoogd energieverbruik
Gebruik	Laat de laden, legplaten en rekken zoals ze waren toen het toestel werd geleverd.	
	Open de toesteldeur alleen indien nodig en altijd zo kort mogelijk. Schik de levensmiddelen in het toestel.	Als u de deur vaak en langdurig opent, treedt er koudeverlies op en stroomt er warme kamerlucht naar binnen. Het toestel probeert te koelen en de compressor werkt langdurig.
	Neem een koelzak mee wanneer u boodschappen doet en plaats de levensmiddelen snel in het toestel. Plaats levensmiddelen die u uit het toestel haalt altijd zo snel mogelijk terug, voordat ze te veel opwarmen. Laat warme gerechten en dranken eerst buiten het toestel afkoelen.	Warme gerechten en levensmiddelen die opgewarmd zijn tot buitentemperatuur, brengen warmte in het toestel. Het toestel probeert te koelen en de compressor werkt langdurig.
	Plaats levensmiddelen goed verpakt of goed afgedekt in het toestel.	Wanneer vloeistoffen in de koelzone verdampen en condenseren, leidt dat tot verlies van het koelvermogen.
	Leg ingevroren producten in de koelzone om ze te ontdooien.	
	Doe de vakken niet te vol zodat de lucht kan circuleren.	
Ontdooien	Ontdooi het vriesvak bij een ijslaag van maximaal 0,5 cm.	Een ijslaag vermindert de overdracht van de koude aan de in te vriezen levensmiddelen.

Vóór het eerste gebruik

Verpakkingsmaterialen

- Verwijder alle verpakkingsmaterialen uit de binnenruimte.

Beschermfolie

De roestvrijstalen randen op de rekken en legplaten zijn van een beschermfolie voorzien om ze bij het transport te beschermen.

- Trek de beschermfolie van de roestvrijstalen randen.

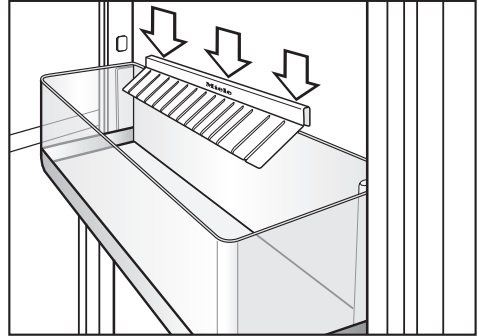
Reinigen

Neem daartoe de opmerkingen in acht die vermeld staan in de rubriek "Reinigen".

- Reinig de binnenruimte en het toebehoren.

Toebehoren - flessenhouder

De lamellen van de flessenhouder reiken tot in het flessenrek en zorgen ervoor dat de flessen beter op hun plaats worden gehouden wanneer de toesteldeur wordt geopend en gesloten.



- Steek de flessenhouder in het midden op de achterrand van het flessenrek.

Toestel in- en uitschakelen

Toestel inschakelen



- Druk op de aan-uittoets.

De temperatuuraanduiding licht op, het toestel begint te koelen en de binnenverlichting schakelt in als de deur wordt geopend.

Om zeker te zijn dat de temperatuur laag genoeg is, dient u het toestel enkele uren te laten voorkoelen voordat u voor het eerst levensmiddelen in het toestel legt.

Toestel uitschakelen



- Druk op de aan-uittoets totdat het display uitgaat.

De koeling is uitgeschakeld. Als dat niet het geval is, is de vergrendeling ingeschakeld (zie "Instellingen wijzigen - Vergrendeling uitschakelen").

Bij langdurige afwezigheid

Als u het toestel gedurende lange tijd niet gebruikt, gaat u als volgt te werk:

- schakel het toestel uit,
- trek de stekker uit of schakel de desbetreffende zekering in uw zekeringkast uit,
- ontdooi het vriesvak (afhankelijk van het model),
- reinig het toestel,
- laat de toesteldeur op een kier staan om geurvorming te vermijden.

Als het toestel bij langdurige afwezigheid wordt uitgeschakeld maar niet gereinigd, bestaat er gevaar voor schimmelvorming als de deur gesloten blijft.

Bij het bewaren van levensmiddelen is een juiste temperatuurinstelling zeer belangrijk. Levensmiddelen bederven snel door de aanwezigheid van micro-organismen. Dat proces kan door de juiste bewaar temperatuur worden verhinderd of vertraagd. De temperatuur beïnvloedt de groeisnelheid van de micro-organismen. Hoe lager de temperatuur, hoe langzamer dit proces verloopt.

De temperatuur in het toestel stijgt

- als u vaak en gedurende lange tijd de toesteldeur opent,
- hoe meer levensmiddelen er worden bewaard,
- als de verse levensmiddelen warm zijn,
- als de kamertemperatuur van het toestel hoog is.

Het toestel is ontworpen voor een bepaalde klimaatklasse (bereik van de kamertemperatuur) waarvan de onder- en bovengrens in acht moeten worden genomen.

. . . in de koelzone

Voor de koelzone raden we een koeltemperatuur van **4 °C** aan.

. . . in het vriesvak

(afhankelijk van het model)

Om verse levensmiddelen in te vriezen en ze langdurig te bewaren, is een temperatuur van **-18 °C** vereist. Bij die temperatuur komt de groei van micro-organismen in hoge mate tot stilstand. Zodra de temperatuur boven -10 °C stijgt, begint de ontbinding door de micro-organismen. De levensmiddelen kunnen dan minder lang worden bewaard. Daarom mogen volledig of gedeeltelijk ontdooide levensmiddelen pas opnieuw worden ingevroren nadat u ze hebt verwerkt (door ze te koken of braden). Door de hoge temperaturen worden de meeste micro-organismen gedood.

De juiste temperatuur

Downloaded from www.vandenborre.be

Temperatuuraanduiding

De temperatuuraanduiding op het bedieningspaneel geeft altijd de **gewenste** temperatuur weer.



- Druk zo vaak op de toets voor het instellen van de temperatuur totdat de gewenste temperatuur op de temperatuuraanduiding wordt weergegeven.

Temperatuur instellen

Wanneer de toesteldeur zeer vaak wordt geopend, wanneer grote hoeveelheden levensmiddelen in het toestel worden gelegd, of wanneer de omgevingstemperatuur hoog is, is in de koelzone een instelling van **3 °C tot 5 °C** aangewezen.

Hoe hoger/lager de temperatuur in de koelzone, hoe hoger/lager de temperatuur in het vriesvak.

De temperatuur kan worden ingesteld op een temperatuurwaarde van 9 °C tot 1 °C.

De eerste keer dat u erop drukt, wordt de laatst ingestelde temperatuurwaarde knipperend weergegeven.

Vervolgens wijzigt de temperatuurwaarde ononderbroken. Als de instelling 9 °C bereikt is, keert de temperatuuraanduiding terug naar 1 °C.

De nieuwe gekozen temperatuurwaarde wordt na korte tijd automatisch opgeslagen.

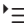
De temperatuur in het toestel bereikt nu langzaam die waarde. Tegelijkertijd wordt in het vriesvak (afhankelijk van het model) een gemiddelde temperatuur van ca. **-18 °C** ingesteld.

Downloaded from www.vandenborre.be

Instelmodus

In de instelmodus schakelt u de vergrendeling in of uit.

Vergrendeling in-/uitschakelen	⌘
--------------------------------	---

Wanneer het toestel in de instelmodus staat, wordt dat aangegeven via het menusymbool .

Hoe u kunt de **vergrendeling in- en uitschakelen**, wordt hieronder beschreven.



Vergrendeling in-/uitschakelen

Met de vergrendeling kunt u het toestel beveiligen, zodat het niet ongewenst wordt uitgeschakeld.

– Vergrendeling inschakelen



- Druk ca. 5 seconden op de toets voor "Super koelen".

Het menusymbool  brandt en op het display knippert . Het toestel staat nu in de instelmodus.



- Druk kort op de toets voor "Super koelen" om de vergrendelingsfunctie op te roepen.

Op het display verschijnt .



- Druk kort op de toets voor "Super koelen" om de vergrendeling in te schakelen.

Het symbool voor de vergrendeling  brandt.

Ga als volgt te werk om de instelmodus te verlaten:



- Druk op de aan-uittoets.

Op het display wordt de temperatuur weergegeven.

Instellingen wijzigen

– Vergrendeling uitschakelen



- Druk ca. 5 seconden op de toets voor "Super koelen".

Het symbool voor de vergrendeling  en het menusymbool  branden. Op het display knippert . Het toestel staat nu in de instelmodus.



- Druk kort op de toets voor "Super koelen" om de vergrendelingsfunctie op te roepen.

Op het display verschijnt .



- Druk kort op de toets voor "Super koelen" om de vergrendeling uit te schakelen.

Het symbool voor de vergrendeling  gaat uit.

Ga als volgt te werk om de instelmodus te verlaten:



- Druk op de aan-uittoets.

Op het display wordt de temperatuur weergegeven.

Functie Super koelen

Met de functie "Super koelen" wordt de koelzone zeer snel op de koudste waarde afgekoeld (afhankelijk van de kamertemperatuur).

De functie "Super koelen" is vooral aan te bevelen als u grote hoeveelheden verse levensmiddelen of dranken snel wenst af te koelen.


Super koelen inschakelen



- Druk op de toets voor "Super koelen".


Het symbool voor "Super koelen"  brandt. De temperatuur in het toestel daalt, doordat het toestel nu werkt met het maximale koelvermogen.

Super koelen uitschakelen

De functie "Super koelen" wordt automatisch na ca. 12 uur uitgeschakeld. Het symbool voor "Super koelen"  gaat uit en het toestel werkt weer met het normale koelvermogen.

Om energie te besparen, kunt u de functie "Super koelen" zelf uitschakelen zodra de levensmiddelen of dranken koud genoeg zijn.



- Druk op de toets voor "Super koelen", zodat het symbool  uitgaat.

De koeling van het toestel werkt weer met het normale vermogen.

Levensmiddelen in de koelzone bewaren

Verschillende koelgedeelten

Door de natuurlijke luchtcirculatie is de temperatuur in de koelzone niet overal gelijk. De koude, zware lucht daalt naar het onderste gedeelte van de koelzone. Gebruik de verschillende koelgedeelten wanneer u levensmiddelen in het toestel plaatst!

Warmste gedeelte

Het warmste gedeelte van de koelzone bevindt zich helemaal bovenaan in het voorste gedeelte en in de toesteldeur. Gebruik dat gedeelte bijv. om boter te bewaren, zodat deze gemakkelijk smeerbaar blijft, en voor kaas, zodat deze zijn aroma niet verliest.

Koudste gedeelte

Het koudste gedeelte van de koelzone bevindt zich direct boven de fruit- en groentebakken (afhankelijk van het model) of de fruit- en groentebak (afhankelijk van het model) en aan de achterwand.

Gebruik deze gedeelten voor alle gevoelige en snel bederfbare levensmiddelen, zoals:

- vis, vlees, gevogelte,
- worst, kant-en-klaargerechten,
- gebak en gerechten met eieren of room,
- vers deeg, taart-/cake-, pizza- en quichedeeg,
- kaas en andere producten op basis van melk,

- in folie verpakte, bereide groenten en in het algemeen alle verse levensmiddelen waarvan de minimale houdbaarheidsdatum is gebaseerd op een bewaartemperatuur van minstens 4 °C.

Bewaar geen explosieve stoffen en geen producten met brandbare drijfgassen (bijv. spuitbussen) in het toestel.

Gevaar voor ontploffing!

Als u in het toestel of in de toesteldeur vet- of oliehoudende levensmiddelen bewaart, dient u ervoor te zorgen dat eventueel uitlopend vet of uitlopende olie niet in contact komt met de kunststofonderdelen van het toestel.

Er kunnen spanningsscheuren in de kunststof ontstaan, zodat die barst of scheurt.

De levensmiddelen mogen niet tegen de achterwand komen. Ze kunnen anders aan de achterwand vastvriezen.

Plaats de levensmiddelen niet te dicht tegen elkaar zodat er gemakkelijk lucht tussen kan circuleren.

Levensmiddelen die zeker niet mogen worden gekoeld

Niet alle levensmiddelen kunnen in de koelkast bij temperaturen onder 5 °C worden bewaard, doordat ze gevoelig zijn voor koude.

Afhankelijk van het levensmiddel, kunnen het uitzicht, de consistentie, de smaak en/of het vitaminegehalte van een levensmiddel veranderen wanneer het koel wordt bewaard.

Onder andere de volgende levensmiddelen zijn gevoelig voor koude:

- ananas, avocado's, bananen, granaatappels, mango's, meloenen, papaja's, passievruchten, citrusvruchten (zoals citroenen, sinaasappels, mandarijnen, grapefruit),
- fruit dat nog verder moet rijpen,
- aubergines, augurken, aardappelen, paprika's, tomaten, courgettes,
- harde kazen (zoals parmezaan en bergkaas).

Waarop moet u letten wanneer u levensmiddelen koopt

De belangrijkste voorwaarde om levensmiddelen lang te kunnen bewaren is hun versheid. Dat is van het grootste belang voor de bewaartijd van de producten.

Let ook op de houdbaarheidsdatum en de juiste bewaartemperatuur.

De koelketen mag indien mogelijk niet worden onderbroken. Let er bijv. op dat de levensmiddelen niet te lang in een warme auto blijven liggen.

Tip: Neem een koelzak mee wanneer u boodschappen doet en plaats de levensmiddelen bij thuiskomst snel in het toestel.

Levensmiddelen in de koelzone bewaren

Downloaded from www.vandenborre.be

Levensmiddelen juist bewaren

Levensmiddelen moet u altijd **afgedekt of verpakt** bewaren. Zo vermijdt u dat de levensmiddelen vreemde geuren opnemen of gaan uitdrogen. Tegelijk voorkomt u de overdracht van eventuele kiemen. Dat is vooral belangrijk bij het bewaren van dierlijke levensmiddelen.

Een correcte instelling van de temperatuur en een aangepaste hygiëne kunnen de houdbaarheid van de levensmiddelen aanzienlijk verlengen.

Fruit en groenten

Fruit en groenten kunt u wel onverpakt in de fruit- en groentebakken (afhankelijk van het model) of de fruit- en groentebak (afhankelijk van het model) bewaren.

Levensmiddelen die rijk zijn aan eiwitten

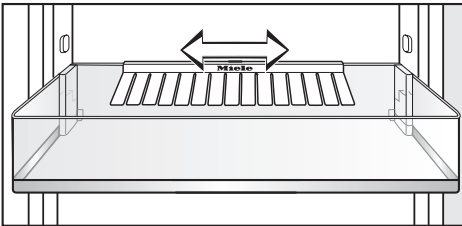
Merk op dat levensmiddelen die rijk zijn aan eiwitten sneller bederven.

Schaaldieren bederven bijvoorbeeld sneller dan vis, terwijl vis sneller bederft dan vlees.

Rek/flessenrek aan de binnenkant van de deur verplaatsen

- Schuif het rek/flessenrek naar boven en haal het uit het toestel.
- Plaats het rek/flessenrek op de gewenste plaats weer in het toestel. Zorg er daarbij voor dat het goed op de verhogingen wordt vastgedrukt.

Flessenhouder verschuiven



U kunt de flessenhouder naar rechts of naar links verschuiven. Daardoor komt meer plaats vrij voor drankkartons.

De flessenhouder kan helemaal worden weggenomen (bijv. om deze te reinigen):

- Schuif het flessenrek naar boven en haal het naar voren toe uit het toestel.
- Trek de flessenhouder vanaf de achterrand van het flessenrek naar boven toe af.

Legplaten verplaatsen

U kunt de legplaten in overeenstemming met de hoogte van de te koelen levensmiddelen verplaatsen:

- Til de legplaat vooraan eventjes op en trek ze iets naar voren. Schuif ze met de uitsparing over de steunribben en verplaats ze naar boven of naar onderen.

De aanslagrand van de achterste beschermrand van de legplaat moet naar boven wijzen zodat de levensmiddelen de achterwand niet kunnen raken en er niet aan vastvriezen.

Schuifstoppen voorkomen dat de legplaten onbedoeld uit het toestel worden getrokken.

Invriezen en bewaren (afhankelijk van het model)

Het vriesvak gebruiken

Gebruik het vriesvak om

- diepvriesproducten te bewaren,
- ijsblokjes te maken,
- kleine hoeveelheden levensmiddelen in te vriezen.

U kunt tot 2 kg per 24 uur invriezen.

Wat gebeurt er als verse levensmiddelen worden ingevroren?

Verse levensmiddelen moeten zo snel mogelijk volledig worden doorvroren, zodat de voedingswaarde, de vitamines, het uitzicht en de smaak behouden blijven.

Hoe langzamer de levensmiddelen worden doorvroren, hoe meer vloeistof er uit elke cel naar de tussenruimten loopt. De cellen krimpen.

Tijdens het ontdooien kan slechts een deel van de voordien vrijgekomen vloeistof naar de cellen terugvloeien.

In de praktijk betekent dit dat de levensmiddelen veel vocht verliezen. Dat kunt u zelf vaststellen: tijdens het ontdooien vormt er zich immers een grote waterplas rond het levensmiddel.

Als het levensmiddel snel wordt doorvroren, heeft de celvloeistof minder tijd om uit de cellen naar de tussenruimten te lopen. De cellen krimpen veel minder.

Tijdens het ontdooien kan de kleine hoeveelheid vloeistof die naar de tussenruimten was gelopen, terugkeren naar de cellen, zodat het vochtverlies

zeer gering is. Er vormt zich slechts een kleine waterplas!

Diepvriesproducten bewaren

Als u diepvriesproducten wilt bewaren, controleert u tijdens de aankoop in de winkel

- de verpakking op beschadigingen,
- de houdbaarheidsdatum en
- de temperatuur in de koelruimte van de winkeldiepvries. Als die temperatuur hoger is dan $-18\text{ }^{\circ}\text{C}$, vermindert de houdbaarheid van de diepvriesproducten.

- Koop diepvriesproducten pas op het einde van het winkelen, en transporteer ze in krantenpapier of in een koelzak.
- Plaats de diepvriesproducten direct in het vriesvak.

Gedeeltelijk of volledig ontdooide levensmiddelen mogen niet opnieuw worden ingevroren. Pas nadat u de levensmiddelen hebt verwerkt (koken of braden), kunt u ze opnieuw invriezen.

Zelf levensmiddelen invriezen

Vries uitsluitend verse levensmiddelen in perfecte staat in!

Hou bij het invriezen rekening met het volgende

- Onderstaande levensmiddelen **kunnen worden ingevroren**:
vers vlees, gevogelte, wild, vis, groenten, kruiden, onbewerkt fruit, zuivelproducten, bakkerijproducten, resten van gerechten, eigeel, eiwit en talrijke kant-en-klaargerechten.
- Volgende levensmiddelen zijn **niet geschikt om in te vriezen**:
wijn druiven, bladsalade, radijzen, rammenas, zure room, mayonaise, volledige eieren in de schaal, uien, volledige onbewerkte appels en peren.
- Om de kleur, de smaak, het aroma en de vitamine C te behouden, moet u groenten blancheren voor u ze invriest. Doe de groenten in porties gedurende 2-3 minuten in kokend water. Neem de groenten daarna uit het water en koel ze snel in koud water af. Laat de groenten uitdruppen.
- Mager vlees is beter geschikt om in te vriezen dan vet vlees en kan veel langer worden bewaard.
- Plaats telkens een folie uit kunststof tussen koteletten, steaks, schnitzels enz. Zo vermijdt u dat ze tot één blok samenvriezen.
- Rauwe levensmiddelen en geblancheerde groenten mag u voor het invriezen niet kruiden en zouten. Bereid de levensmiddelen kruidt of zout u

maar lichtjes. De smaakintensiteit van sommige kruiden verandert tijdens het invriezen.

- Warme schotels of dranken laat u eerst buiten het toestel afkoelen om te voorkomen dat reeds bevroren levensmiddelen gedeeltelijk ontdooien en dat het energieverbruik stijgt.

Verpakken

- Vries de levensmiddelen per portie in.

Geschikte verpakking

- kunststoffolie
- zakjes en buisfolie uit polyethyleen
- aluminiumfolie
- diepvriesdozen

Ongeschikte verpakking

- pakpapier
- perkamentpapier
- cellofaan
- vuilniszakjes
- gebruikte winkelzakjes

- Druk de lucht goed uit de verpakking.

- Sluit de verpakking goed af met
 - elastiekjes
 - kunststofclips
 - touw of
 - koudebestendige kleefband.

Zakjes en buisfolie uit polyethyleen kunt u ook met een folielasapparaat dichtlassen.

- Noteer de inhoud en de invriesdatum op de verpakking.

Invriezen en bewaren (afhankelijk van het model)

Voor u levensmiddelen in het toestel legt

- Stel ca. 4 uur voor u levensmiddelen in het toestel legt, de temperatuur in op een gemiddelde tot lage temperatuur (5 °C of kouder).

De levensmiddelen die al in het toestel liggen, krijgen zo een koudereserve.

Hoe de levensmiddelen in het toestel leggen

In te vriezen levensmiddelen mogen niet in aanraking komen met reeds ingevroren levensmiddelen. Anders zouden deze ontdooien.

- Leg de levensmiddelen droog in het toestel om te vermijden dat ze aan elkaar of aan het toestel vastvriezen.
- Leg de levensmiddelen naast elkaar op de bodem van het vriesvak, zodat ze zo snel mogelijk tot in de kern worden ingevroren.

Ca. 24 uur nadat u de levensmiddelen in het toestel hebt gelegd

Het invriesproces is voltooid.

- Stel de temperatuur weer in op de gewenste temperatuur.

Ingevroren levensmiddelen ontdooien

Ingevroren levensmiddelen kunt u op verschillende manieren ontdooien

- in de microgolfoven,
- in de gewone oven met de functie "Hetelucht" of "Ontdooien",
- bij kamertemperatuur,
- in de koelkast (de koude die de ingevroren levensmiddelen afgeven, wordt gebruikt om te koelen),
- in de stoomoven.

Platte stukken vlees en vis kunnen licht ontdooid in een hete pan worden gelegd.

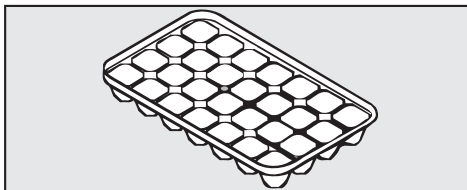
Bij het ontdooien van **stukken vlees en vis** (bijv. gehakt, kip, visfilet) moet u ervoor zorgen dat ze niet in aanraking komen met andere levensmiddelen. Vang het ontdooiwater op en verwijder het zorgvuldig.

Fruit kan bij kamertemperatuur in de verpakking of in een afgedekte schotel worden ontdooid.

Groenten kunnen over het algemeen in bevroren toestand in kokend water worden gedaan of in heet vet worden gestoofd. Wegens de gewijzigde celstructuur is de bereidingstijd iets korter dan bij verse groenten.

Gedeeltelijk of volledig ontdooid levensmiddelen mogen niet opnieuw worden ingevroren. Pas nadat u de levensmiddelen hebt verwerkt (koken of braden), kunt u ze opnieuw invriezen.

Ijsblokjes maken



- Vul het bakje voor ijsblokjes voor drie kwart met water en leg het op de bodem van het vriesvak.
- Gebruik een stomp voorwerp, bijv. een lepelsteel, om een vastgevroren bakje voor ijsblokjes los te maken.
- De ijsblokjes komen gemakkelijk los uit het bakje als u het kort onder stromend water houdt.

Drank snel koelen

Om dranken snel af te koelen, schakelt u de functie "Super koelen" in. Als u flessen in het vriesvak legt om ze snel te koelen, dient u de flessen **uiterlijk na 1 uur** weer uit het vriesvak te nemen. Anders zullen de flessen ontploffen!

Koelzone

De koelzone ontdooit automatisch.

Terwijl de compressor draait, kunnen er rijp en waterpareltjes worden gevormd op de achterwand van de koelzone. Deze hoeft u niet te verwijderen. Ze verdampen immers vanzelf door de warmte van de compressor.

Het dooiwater loopt via een gootje en een afvoeropening naar een verdampstelsel aan de achterzijde van het toestel.

Zorg ervoor dat het dooiwater altijd ongehinderd kan weglopen. Hou hiertoe het gootje en de afvoeropening schoon.

Vriesvak

Het vriesvak kan niet automatisch ontdooien.

Bij normale werking zetten er zich na verloop van tijd rijp en ijs af in het vriesvak, bijv. op de binnenwanden. De mate waarin er rijp en ijs wordt gevormd, is ook afhankelijk van de volgende oorzaken:

- De toesteldeur is vaak en/of gedurende lange tijd geopend.
- Grote hoeveelheden verse levensmiddelen zijn ingevroren.
- De luchtvochtigheid van de kameralucht is gestegen.

Bij een dikke ijslaag kan de deur soms niet meer goed worden gesloten. Bovendien vermindert het koelvermogen, waardoor het energieverbruik stijgt.

- Ontdooi het vriesvak regelmatig, maar uiterlijk als er zich plaatselijk een ijslaag van maximaal 0,5 cm dik heeft gevormd.

Doe dat bij voorkeur wanneer

- het toestel weinig of geen bevroren levensmiddelen bevat,
- de luchtvochtigheid van de kameralucht laag is en de omgevingstemperatuur laag is.

Krab de rijp- en ijslagen niet weg. Gebruik geen voorwerpen met een scherpe punt of rand. Als u dat doet, beschadigt u de koelelementen en functioneert het toestel niet meer correct.

Vóór het ontdooien

- Neem de ingevroren levensmiddelen uit het toestel en wikkel ze in meerdere lagen krantenpapier of in een deken.
- Bewaar de ingevroren levensmiddelen op een koele plaats totdat het vriesvak weer gebruiksklaar is.

Om te ontdooien

Ontdooien moet snel gebeuren. Hoe langer u de ingevroren levensmiddelen bij kamertemperatuur bewaart, des te korter wordt de houdbaarheid van de levensmiddelen.

Gebruik in geen geval een stoomreiger om het toestel te ontdooien. Stoom kan terechtkomen op onderdelen van het toestel die onder spanning staan en zo een kortsluiting veroorzaken.

Plaats nooit elektrische verwarmingstoestellen of kaarsen in het toestel om het te ontdooien. De kunststof zou beschadigd raken.

Gebruik geen ontdooisprays of -producten om ijs te verwijderen. Deze kunnen immers explosieve gassen vormen, ze kunnen oplosmiddelen of drijfgassen bevatten die de kunststof aantasten of ze kunnen de gezondheid schaden.

- Schakel het toestel uit.

Het display gaat uit. De koeling is uitgeschakeld.

Als dat niet het geval is, is de vergrendeling ingeschakeld (zie "Instellingen wijzigen - Vergrendeling uitschakelen").

- Trek de stekker uit of schakel de desbetreffende zekering in uw zekeringkast uit.
- Laat de deur van het vriesvak open.

U kunt het ontdooien versnellen door op een onderlegger een pot met heet (niet kokend) water in het vriesvak te plaatsen. In dat geval laat u de deur tijdens het ontdooien gesloten, zodat de warmte niet kan ontsnappen.

- Verwijder losgekomen stukken ijs.

Zorg ervoor dat er geen water terecht komt in de inbouwkast.

- Zuig het dooiwater eventueel meermaals op met een spons of een doek.

Na het ontdooien

- Reinig het toestel en wrijf het droog. Er mag geen reinigingswater in de afvoeropening voor het dooiwater lopen.
- Steek de stekker van het toestel weer in het stopcontact of schakel de desbetreffende zekering in uw zekeringkast weer in, en schakel het toestel weer in.
- Leg de ingevroren levensmiddelen weer in het vriesvak zodra de temperatuur laag genoeg is.

Zorg ervoor dat er geen water in de elektronische besturing of de verlichting terecht komt.

Er mag geen reinigingswater door de afvoeropening voor het dooiwater lopen.

Gebruik geen stoomreiniger. De stoom kan in aanraking komen met onderdelen van het toestel die onder spanning staan en zo een kortsluiting veroorzaken.

Het typeplaatje in de binnenruimte van het toestel mag niet worden verwijderd. De informatie op dit plaatje is belangrijk in geval van een storing!

Om schade aan de oppervlakken te voorkomen, mogen de volgende middelen niet worden gebruikt om de oppervlakken te reinigen:

- reinigingsmiddelen die soda, ammoniak, zuur of chloor bevatten,
- kalkoplossende reinigingsmiddelen,
- schurende reinigingsmiddelen, zoals schuurpoeder, schuurmelk, poetsstenen,
- reinigingsmiddelen met oplosmiddel,
- reinigingsmiddelen voor roestvrij staal,
- afwasmiddelen voor de afwasautomaat,
- ovensprays,
- glasreinigers,
- schurende harde sponzen en borstels (bijv. schuursponzen),

- speciale "wondersponzen",
- scherpe metaalschrappers!

Vóór het reinigen

- Schakel het toestel uit.

Het display gaat uit. De koeling is uitgeschakeld.

Als dat niet het geval is, is de vergrendeling ingeschakeld (zie "Instellingen wijzigen - Vergrendeling uitschakelen").

- Trek de stekker uit of schakel de desbetreffende zekering in uw zekeringkast uit.
- Haal de levensmiddelen uit het toestel en bewaar ze op een koele plaats.
- Ontdooi het vriesvak.
- Neem alle andere onderdelen die uit het toestel kunnen worden genomen uit het toestel om ze te reinigen.

Legplaten

Voordat u de legplaat reinigt, verwijdert u de roestvrijstalen rand en de achterste beschermrand. Ga daarbij als volgt te werk:

- Leg de legplaat op een zachte ondergrond (bijv. een handdoek) op uw werkblad.
- Trek de roestvrijstalen rand af. Begin aan één kant.
- Trek de beschermlijst af.
- Na het reinigen bevestigt u de roestvrijstalen rand of de beschermlijst terug op de legplaat.

Binnenruimte, toebehoren

Reinig het toestel regelmatig (minstens 1 keer per maand) en reinig het vriesvak (afhankelijk van het model) na elke ontthooing.

Laat vuil niet aankoeken. Verwijder het direct.

- Reinig de binnenruimte en het toebehoren met lauw water en wat handafwasmiddel. Ga na het reinigen met een doek die met schoon water is vochtig gemaakt over deze oppervlakken. Wrijf vervolgens alles droog met een doek.

De volgende onderdelen zijn **geschikt voor reiniging in de afwasautomaat**:

- de flessenhouder, de eiervakjes, het bakje voor ijsblokjes (elk afhankelijk van het model meegeleverd)
- de rekken/flessenrekken in de binnendeur
- de legplaten (zonder het roestvrijstalen gedeelte en zonder de beschermlijst)

De temperatuur van het gekozen afwasprogramma mag maximaal 55 °C bedragen!

Kunststofonderdelen kunnen in de afwasautomaat verkleuren door contact met bepaalde natuurlijke kleurstoffen, bijv. in wortels, tomaten en ketchup. Deze verkleuring heeft geen invloed op de stabiliteit van de desbetreffende onderdelen.

De volgende onderdelen zijn **niet geschikt voor reiniging in de afwasautomaat**:

- de roestvrijstalen gedeelten en de beschermlijsten op de legplaten
- de fruit- en groentebakken of fruit- en groentebak (afhankelijk van het model)
- Reinig deze onderdelen/dit toebehoren met de hand.

- Reinig het gootje en de afvoeropening voor het dooiwater regelmatig met een wattenstaafje of iets dergelijks, zodat het dooiwater ongehinderd kan weglopen.

- Laat de toesteldeur korte tijd openstaan.

Luchttoevoer- en luchtafvoeropeningen

- Reinig de luchttoevoer- en luchtafvoeropeningen regelmatig met een borsteltje of een stofzuiger. Wanneer er zich stof ophoopt, stijgt het energieverbruik.

Reinigen

Deurdichting

Behandel de deurdichting niet met olie of vet. Anders wordt deze na verloop van tijd poreus.

- Reinig de deurdichting regelmatig uitsluitend met schoon water en droog ze daarna grondig met een doek.

Na het reinigen



- Plaats alle onderdelen in het toestel.
- Steek de stekker van het toestel weer in het stopcontact of schakel de desbetreffende zekering in uw zekeringkast weer in, en schakel het toestel weer in.
- Schakel de functie "Super koelen" een tijdje in, zodat het toestel snel koud wordt.
- Leg de levensmiddelen in het toestel en sluit de toesteldeur.

De meeste problemen die zich bij het dagelijkse gebruik kunnen voordoen, kunt u zelf oplossen. Het volgende overzicht kan u daarbij helpen.

Slaagt u er niet in aan de hand van dit overzicht de oorzaak van een storing te vinden of een probleem te verhelpen, neem dan contact op met de dienst Herstellingen aan huis van Miele.

Om het koudeverlies zo beperkt mogelijk te houden, laat u indien mogelijk de deur van het toestel gesloten totdat de storing verholpen is.

Door ondeskundig uitgevoerde installatie-, onderhouds- of herstellingswerken kunnen er voor de gebruiker aanzienlijke gevaren ontstaan. Installatie-, onderhouds- of herstellingswerken mogen alleen door vakmensen worden uitgevoerd die door Miele erkend zijn.

Probleem	Oorzaak	Oplossing
Het toestel heeft geen koelvermogen, de binnenverlichting werkt niet terwijl de toesteldeur geopend is en het display gaat niet aan.	Het toestel is niet ingeschakeld.	■ Schakel het toestel in. Het display moet aangaan.
	De stekker zit niet goed in het stopcontact.	■ Steek de stekker in het stopcontact. Wanneer het toestel uitgeschakeld is, verschijnt op het display het netaansluitingssymbool  .
	De desbetreffende zekering in uw zekeringkast is gesprongen. Mogelijk is er een probleem met het koeltoestel, de elektrische spanning in uw huis of een ander toestel.	■ Neem contact op met een elektricien of de dienst Herstellingen aan huis van Miele.
Het toestel heeft geen koelvermogen. Het kan wel worden bediend en de binnenverlichting van het toestel werkt.	De demo-functie is ingeschakeld. Het symbool  brandt op het display. Die functie stelt handelaars in staat het toestel zonder ingeschakelde koeling te presenteren. Voor privé-gebruik is deze instelling overbodig.	■ Neem contact op met de Service After Sales van Miele voor instructies om de demo-functie van het toestel uit te schakelen.

Storingen verhelpen

De compressor schakelt steeds vaker in en werkt steeds langer, zodat de temperatuur in het toestel daalt.		
Probleem	Oorzaak	Oplossing
De temperatuur in het toestel is te laag.	De temperatuur in het toestel is te laag ingesteld.	■ Stel een andere temperatuur in.
	De deur van het vriesvak (afhankelijk van het model) is niet goed gesloten.	■ Controleer of de deur van het vriesvak (afhankelijk van het model) goed sluit.
	Er werd een grote hoeveelheid levensmiddelen in één keer ingevroren.	■ Neem de opmerkingen in acht die vermeld staan in de rubriek "Invriezen en bewaren".
	De functie "Super koelen" is nog ingeschakeld. De functie schakelt automatisch uit na ca. 12 uur.	Om energie te besparen, kunt u "Super koelen" zelf eerder uitschakelen: ■ Druk op de toets voor "Super koelen".
De compressor werkt constant.	Om energie te besparen, schakelt de compressor bij een gering koudeverbruik op een laag toerental over. Daardoor wordt de werkingstijd van de compressor verlengd.	U hoeft niets te doen!

Probleem	Oorzaak	Oplossing
<p>De compressor schakelt steeds vaker in en werkt steeds langer.</p>	<p>De luchttoevoer- en luchtafvoeropeningen zijn afgedekt of afgesloten.</p>	<ul style="list-style-type: none"> ■ Dek de luchttoevoer- en luchtafvoeropeningen niet af. ■ Reinig de luchttoevoer- en luchtafvoeropeningen regelmatig om stof te verwijderen.
	<p>De toesteldeur en de deur van het vriesvak (afhankelijk van het model) werden vaak geopend of er werden grote hoeveelheden levensmiddelen in het toestel geplaatst of ingevroren.</p>	<ul style="list-style-type: none"> ■ Open de deur alleen indien nodig en altijd zo kort mogelijk. <p>De vereiste temperatuur wordt na enige tijd vanzelf weer bereikt.</p>
	<p>De toesteldeur en/of de deur van het vriesvak (afhankelijk van het model) zijn niet goed gesloten. Mogelijk heeft er zich al een dikke ijslaag gevormd in het vriesvak (afhankelijk van het model).</p>	<ul style="list-style-type: none"> ■ Sluit de deuren. <p>De vereiste temperatuur wordt na enige tijd vanzelf weer bereikt. Als er zich al een dikke ijslaag heeft gevormd, vermindert het koelvermogen. Daardoor stijgt het energieverbruik.</p> <ul style="list-style-type: none"> ■ Ontdooi het toestel en reinig het.
	<p>De kamertemperatuur is te warm. Hoe hoger de kamertemperatuur, hoe langer de compressor werkt.</p>	<ul style="list-style-type: none"> ■ Neem de opmerkingen in acht die vermeld staan in de rubriek "Opmerkingen omtrent de montage – Opstelplaats" of een gelijkaardige rubriek.
	<p>Het toestel is niet goed ingebouwd in de nis.</p>	<ul style="list-style-type: none"> ■ Neem de opmerkingen in acht die vermeld staan in de rubrieken "Opmerkingen omtrent de montage; Toestel inbouwen" of een gelijkaardige rubriek.

Storingen verhelpen

De compressor schakelt steeds minder vaak in en werkt steeds korter, zodat de temperatuur in het toestel stijgt.

Probleem	Oorzaak	Oplossing
De temperatuur in het toestel is te warm.	Dit is geen storing!	<ul style="list-style-type: none">■ Stel een andere temperatuur in.■ Controleer de temperatuur in het toestel opnieuw na 24 uur.
De ingevroren levensmiddelen beginnen te ontdooien.	<p>De kamertemperatuur was lager dan de kamertemperatuur waarvoor uw toestel ontworpen is.</p> <p>De compressor schakelt minder vaak in als de kamertemperatuur te laag is. Daardoor kan het in het vriesvak (afhankelijk van het model) te warm worden.</p>	<ul style="list-style-type: none">■ Neem de opmerkingen in acht die vermeld staan in de rubriek "Opmerkingen omtrent de montage – Opstelplaats" of een gelijkaardige rubriek.■ Verhoog de kamertemperatuur.

Aanduiding op het display

Probleem	Oorzaak	Oplossing
Op het display verschijnt "F0 tot F9".	Er zit een storing in het toestel.	<ul style="list-style-type: none">■ Neem contact op met de dienst Herstellingen aan huis van Miele.

Downloaded from www.vandenborre.be

Binnenverlichting		
Probleem	Oorzaak	Oplossing
<p>De binnenverlichting werkt niet.</p>	<p>Het toestel is niet ingeschakeld.</p>	<ul style="list-style-type: none"> ■ Druk op de aan-uit-toets.
	<p>De binnenverlichting wordt automatisch uitgeschakeld als de toesteldeur ca. 15 minuten openstaat. Dat voorkomt oververhitting.</p> <p>Is dat niet het geval, dan zit er een storing in het toestel.</p>	<ul style="list-style-type: none"> ■ Neem contact op met de dienst Herstellingen aan huis van Miele. <p>De led-verlichting mag alleen door de dienst Herstellingen aan huis van Miele worden hersteld en vervangen. Onder de lichtafdekking bevinden zich onderdelen die onder spanning staan. Gevaar voor verwonding en beschadiging!</p> <div style="border: 1px solid gray; padding: 5px; margin-top: 10px;"> <p>De lichtafdekking mag niet worden afgenomen! Er ontstaat gevaar als de afdekking beschadigd is of na beschadiging weggenomen is - Opgelet! Kijk nooit met optische instrumenten (zoals een vergrootglas of iets dergelijks) in de straal van de laser (laserstraling van klasse 1M)!</p> </div>

Storingen verhelpen

Downloaded from www.vandenborre.be

Andere storingen		
Probleem	Oorzaak	Oplossing
De levensmiddelen zijn vastgevroren.	De verpakking van de levensmiddelen was niet droog toen u de levensmiddelen in het toestel legde.	■ Maak de levensmiddelen los met een stomp voorwerp, bijv. een lepelsteel.
Het toestel kan niet worden uitgeschakeld.	De vergrendeling is ingeschakeld. Op het display brandt het symbool  .	■ Schakel de vergrendeling uit (zie "Instellingen wijzigen – Vergrendeling uitschakelen" of een gelijkaardige rubriek).
Het toestel voelt warm aan aan de buitenwanden.	Dit is geen storing! De warmte die de motor van de compressor afgeeft bij het koelen, wordt gebruikt om condensatie te voorkomen.	U hoeft niets te doen!
De bodem van de koelzone is nat.	De afvoeropening voor het dooiwater zit verstopt.	■ Reinig het gootje en de afvoeropening voor het dooiwater.

Waar bepaalde geluiden vandaan komen

Heel normale geluiden	Waar komen ze vandaan?
Brrrrr ...	Gebrom komt van de motor (compressor). Dat kan even wat harder worden terwijl de motor wordt ingeschakeld.
Blubb, blubb ...	Geborrel, geklots of gezoem komt van het koelmiddel dat door de buisjes vloeit.
Klik ...	U hoort een klik telkens als de thermostaat de motor in- of uitschakelt.
Sssrrrrr ...	Bij toestellen met verschillende zones of bij NoFrost-modellen kunt u een zacht geruis horen van de luchtstroming in de binnenruimte van het toestel.
Krak ...	Wanneer het materiaal in uw toestel uitzet, kunt u gekraak horen.

Hou ermee rekening dat motor- en stromingsgeluiden in het koelcircuit niet te vermijden zijn!

Geluiden die u vlot kunt verhelpen	Oorzaak	Oplossing
Geklepper, gerammel, gerinkel	Het toestel staat niet waterpas.	Stel het toestel waterpas. Schroef de voetjes in of uit het toestel of leg iets onder het toestel.
	Het toestel raakt andere toestellen of meubels.	Schuif het toestel van de meubels of andere toestellen weg.
	Laden, korven of legplaten trillen of knellen.	Controleer de uitneembare onderdelen en zet ze eventueel opnieuw op hun plaats.
	Flessen of recipiënten raken elkaar.	Schuif de flessen of recipiënten wat uit elkaar.
	De kabelhouder hangt nog tegen de achterwand van het toestel.	Neem de kabelhouder weg.

Service After Sales/garantie

Neem bij storingen die u niet zelf kunt verhelpen contact op met

– uw Miele-handelaar

of

– de dienst Herstellingen aan huis van Miele.

Het telefoonnummer van de dienst Herstellingen aan huis van Miele vindt u op de achterzijde van deze gebruiksaanwijzing.

Om u gericht te kunnen helpen, heeft de dienst Herstellingen aan huis van Miele het toesteltype en het serienummer van uw toestel nodig. Beide gegevens vindt u op het typeplaatje in de binnenruimte van het toestel.

Duur en voorwaarden van de garantie

De duur van de garantie bedraagt 2 jaar.

Voor meer informatie over de garantievoorwaarden in uw land neemt u contact op via het telefoonnummer van de dienst Consumentenbelangen (Productinformatie voor particulieren) van de N.V. Miele België.

Het telefoonnummer van de dienst Consumentenbelangen (Productinformatie voor particulieren) van Miele vindt u op de achterzijde van deze gebruiksaanwijzing.

De tests moeten volgens de **van toepassing zijnde normen en richtlijnen** worden uitgevoerd.

Bij het voorbereiden en uitvoeren van de toesteltests moet ook rekening worden gehouden met de volgende gegevens van de fabrikant:

- **Beladingsplannen,**
- Opmerkingen in de **gebruiks- en montageaanwijzing.**

Elektrische aansluiting

Het toestel wordt aansluitklaar geleverd voor wisselstroom van 50 Hz, 220 – 240 V.

De zekering moet minstens 10 A bedragen.

Het toestel moet worden aangesloten op een geaard stopcontact dat volgens de voorschriften is geïnstalleerd. De elektrische installatie moet uitgevoerd zijn overeenkomstig de plaatselijke voorschriften.

Het toestel moet in geval van nood snel kunnen worden losgekoppeld van het elektriciteitsnet. Daarom moet het stopcontact gemakkelijk toegankelijk zijn. Het mag zich dus niet achter het toestel bevinden.

Als het stopcontact na de inbouw niet meer toegankelijk is, moet in de installatie een scheidingsinrichting voor elke pool voorhanden zijn. Als stroomonderbrekers kunnen schakelaars worden gebruikt met een contactopening van minstens 3 mm. Denk hierbij bijvoorbeeld aan LS-schakelaars, zekeringen en contactsluiters (EN 60335).

De stekker en de aansluitkabel van het toestel mogen niet de achterzijde van het toestel raken. Anders kunnen de stekker en de aansluitkabel beschadigd raken door trillingen van het toestel. Dat kan een kortsluiting veroorzaken.

Ook andere toestellen mogen niet worden aangesloten op stopcontacten die zich bevinden achter het toestel.

Aansluiting via een verlengkabel is niet toegestaan, aangezien verlengkabels niet voldoende veiligheids garanties bieden. Er bestaat onder andere gevaar voor oververhitting.

Het toestel mag niet op gelijkstroom-wisselstroommutators worden aangesloten, die bijvoorbeeld bij **stroomvoorziening op zonne-energie** worden gebruikt.

In dat geval kunnen er zich bij het inschakelen van het toestel spanningspieken voordoen, die ertoe kunnen leiden dat het toestel wordt uitgeschakeld om veiligheidsredenen. De elektronische besturing kan beschadigd raken!

De stekker van de aansluitkabel van het toestel mag niet worden vervangen door een **energiebesparende stekker** (bijv. van het merk SavaPlug). Hierdoor wordt de energietoevoer naar het toestel verminderd en wordt het toestel te warm.

Als de aansluitkabel moet worden vervangen, dan mag dat alleen worden uitgevoerd door een erkende vakman of vakvrouw die op de hoogte is van elektriciteitsaansluitingen.

Downloaded from www.vandenborre.be

Een niet-ingebouwd toestel kan kantelen!

Opstelplaats

Kies geen plaats direct naast een fornuis, een verwarming of in de omgeving van een venster met rechtstreekse inval van zonnestralen. Hoe hoger de kamertemperatuur, hoe langer de compressor moet werken en hoe hoger het energieverbruik. Een droge, verluchtbare ruimte is geschikt.

Neem de volgende opmerkingen in acht bij het inbouwen van het toestel:

- Het stopcontact moet gemakkelijk toegankelijk zijn in geval van nood. Het mag zich dus niet achter het toestel bevinden.
- De stekker en de aansluitkabel van het toestel mogen niet de achterzijde van het toestel raken. Anders kunnen deze beschadigd raken door trillingen van het toestel.
- Ook andere toestellen mogen niet worden aangesloten op stopcontacten die zich bevinden achter dit toestel.

Belangrijk! Bij een hoge luchtvochtigheid

kan het vocht condenseren en zich afzetten op de buitenoppervlakken van het toestel. Dat condenswater kan leiden tot corrosie van de buitenwanden van het toestel.

Om dat te voorkomen, is het aanbevolen het toestel op te stellen in een ruimte die voldoende wordt verlucht, droog is en/of airco heeft.

Controleer na het inbouwen dat de toesteldeur goed sluit, dat de aangegeven luchttoevoer- en luchtafvoeropeningen in acht worden genomen en dat het toestel werd ingebouwd zoals beschreven.

Klimaatklasse

Het toestel is ontworpen voor een bepaalde klimaatklasse (bereik van de kamertemperatuur) waarvan de onder- en bovengrens in acht moeten worden genomen. De klimaatklasse is vermeld op het typeplaatje in de binnenruimte van het toestel.

Klimaatklasse	Kamertemperatuur
SN	van +10 °C tot +32 °C
N	van +16 °C tot +32 °C
ST	van +16 °C tot +38 °C
T	van +16 °C tot +43 °C

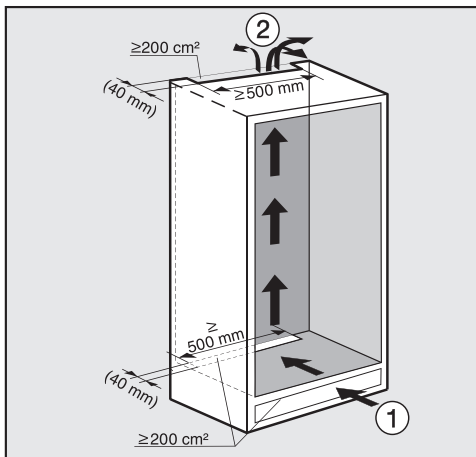
Een te lage kamertemperatuur heeft tot gevolg dat de compressor gedurende lange tijd niet werkt. Dit kan tot hogere temperaturen in het toestel leiden, die nadelig kunnen zijn voor de bewaarde levensmiddelen.

Opmerkingen omtrent de montage

Luchttoevoer en -afvoer

De aangegeven luchttoevoer- en lucht-afvoeropeningen moeten in elk geval in acht worden genomen. Anders schakelt de compressor vaker in en werkt deze langer. Dat leidt tot een hoger energieverbruik. Ook zorgt dat voor een hogere werkingstemperatuur van de compressor, waardoor deze beschadigd kan raken.

De lucht aan de achterwand van het toestel wordt opgewarmd. Daarom moet de inbouwkast zo gemaakt zijn dat de luchttoevoer en luchtafvoer niet worden gehinderd (zie "Inbouwafmetingen"):



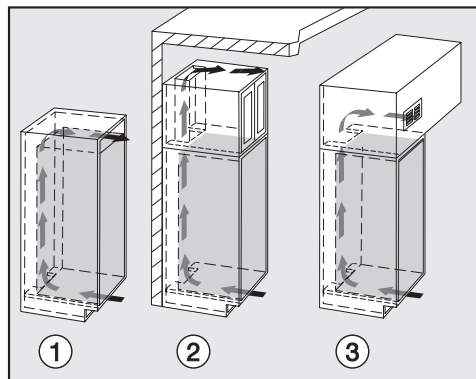
- De luchttoevoer ① verloopt via de sokkel (plint) en de luchtafvoer ② gebeurt bovenaan, in het achterste gedeelte van het keukenmeubel.
- Met het oog op de luchttoevoer en luchtafvoer moet er aan de achterzijde van het toestel een luchtafvoerkanaal van minimum 40 mm diep voorzien zijn.

- De luchttoevoer- en luchtafvoeropeningen in de sokkel (plint) van het meubel, in de inbouwkast en onder het plafond moeten overal minstens 200 cm² groot zijn, zodat de opgewarmde lucht ongehinderd kan wegstromen.
- Belangrijk! Hoe groter de luchttoevoer- en luchtafvoeropeningen zijn, hoe energiezuiniger het toestel werkt.

De luchttoevoer- en luchtafvoeropeningen mogen niet worden afgedekt of afgesloten. Bovendien moeten ze regelmatig worden gereinigd om stof te verwijderen.

Bovenste luchtafvoeropening

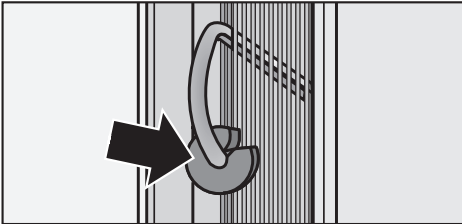
De bovenste luchtafvoeropening kan op verschillende manieren worden gerealiseerd:



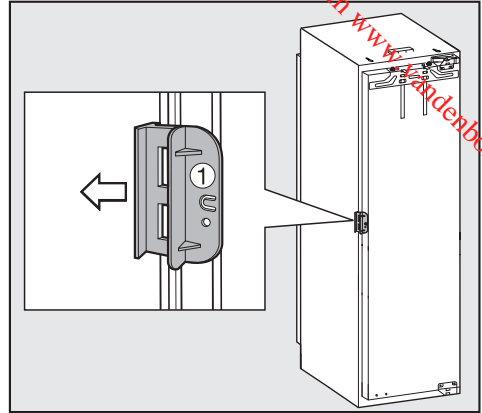
- ① vlak boven het toestel met een ventilatierooster (vrije doorlaat van minstens 200 cm²)
- ② tussen het keukenmeubel en het plafond
- ③ in een vals plafond

Voor u het toestel inbouwt

- Voor u het toestel inbouwt, neemt u de zak met montage-elementen en ander toebehoren uit het toestel en verwijdert u de boordband van de buitenste toesteldeur.
- **Verwijder in geen geval** het volgende van de achterzijde van het toestel:



- de afstandshouders (afhankelijk van het model).
Deze garanderen dat de vereiste afstand tussen de achterzijde van het toestel en de muur bewaard blijft.
- de zakjes die zich in het metalen rooster (warmtewisselaar) bevinden (afhankelijk van het model).
Deze zijn belangrijk voor de werking van het toestel. De inhoud is niet giftig en niet gevaarlijk.
- Verwijder de kabelhouder van de achterzijde van het toestel.
- Controleer of de onderdelen aan de achterwand van het toestel nergens tegenaan kunnen komen. Buig ze zo nodig voorzichtig de andere kant op.



- Open de toesteldeur en trek de rode transportbeveiliging ① (afhankelijk van het model) af.

Opmerkingen omtrent de montage

Maakte het oude toestel gebruik van een andere scharniertechniek?

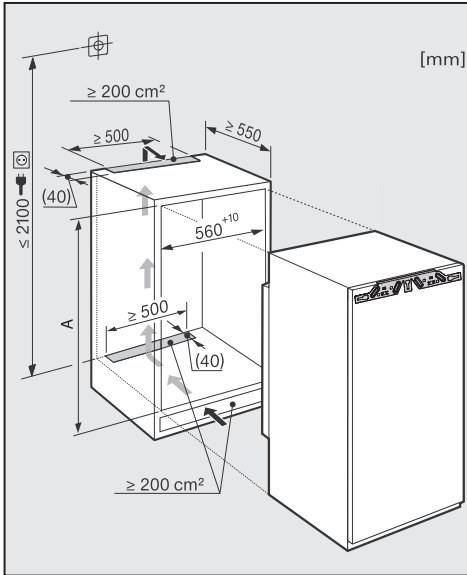
Als uw oude toestel van een andere scharniertechniek gebruikmaakte, kunt u toch nog de meubeldeur gebruiken. Neem in dat geval de oude scharnieren van de inbouwkast weg. Deze zijn niet meer nodig omdat de meubeldeur nu op de toesteldeur wordt gemonteerd. Alle vereiste onderdelen zijn bij het toestel meegeleverd of kunnen via de dienst Onderdelen en toebehoren van Miele worden besteld.

Roestvrijstalen front

(afhankelijk van het model)

Als het oude toestel van een andere scharniertechniek gebruikmaakte en u de oude meubeldeur niet meer kunt of wilt gebruiken, of als uw meubeldeur om andere redenen niet meer te gebruiken is, kunt u deze door een roestvrijstalen front vervangen.

Neem contact op met de dienst Onderdelen en toebehoren van Miele voor informatie over waar u een roestvrijstalen front kunt verkrijgen.



Voordat u het toestel inbouwt, moet u ervoor zorgen dat de inbouwkast precies de juiste inbouwafmetingen heeft. De aangegeven luchttoevoer- en luchtafvoeropeningen moeten in elk geval in acht worden genomen om te garanderen dat het toestel correct werkt.

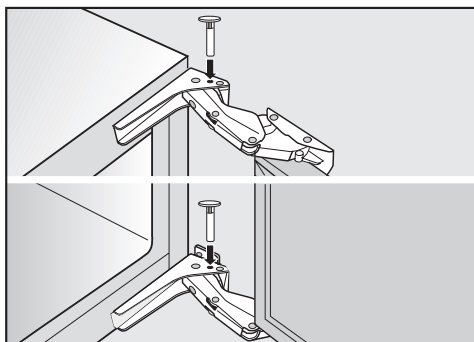
	Hoogte van de nis [mm] A
K 32222 i	874 - 890
K 32242 iF	874 - 890
K 33222 i	1024 - 1040
K 34222 i	1220 - 1236
K 34242 iF	1220 - 1236

Deurscharnieren instellen

De deurscharnieren werden in de fabriek zo ingesteld dat de toesteldeur ver kan worden geopend.

Moet de openingshoek van de toesteldeur om bepaalde redenen worden beperkt, dan kan dat gebeuren door de scharnieren in te stellen.

- Als de toesteldeur bijv. tegen een aangrenzende muur zou slaan wanneer deze wordt geopend, moet u de openingshoek van de toesteldeur tot 90° beperken:



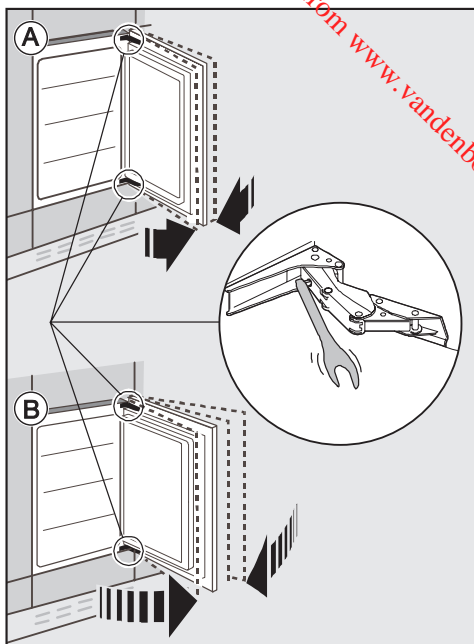
- Breng de bijgeleverde pennen voor de deurbegrenzing langs boven in de scharnieren aan.

De openingshoek van de toesteldeur is nu tot 90° beperkt.

Voor toestellen met een hoogte tot 1220 mm

- Als u wenst dat de toesteldeur bij het openen wordt afgeveerd en de deur zachter opent, kunt u de veerkracht van de toesteldeur versterken:

Stel de deurscharnieren daartoe in met de bijgeleverde inbussleutel.



- Ⓐ De toesteldeur moet niet zover worden geopend:

- Draai de inbussleutel met de wijzers mee.

Het scharnier heeft nu een stuggere afstelling en kan niet meer zo gemakkelijk wijd openen.

- Ⓑ De toesteldeur mag wijd worden geopend:

- Draai de inbussleutel tegen de wijzers in.

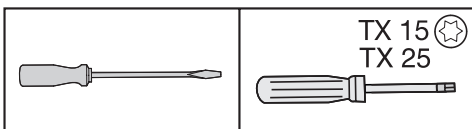
De draairichting van de deur veranderen

Downloaded from www.vandesborre.be

Voer het veranderen van de draairichting van de deur altijd met twee personen uit.

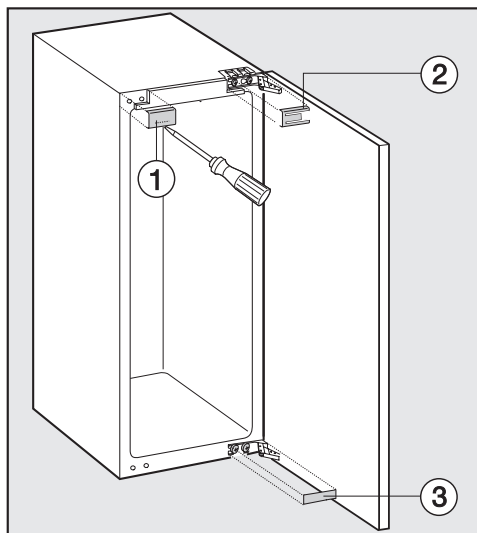
Het toestel wordt geleverd met een rechtsscharnierende deur. Als de deur linksscharnierend moet zijn, moet u de draairichting van de deur veranderen.

Om de draairichting van de deur te veranderen, hebt u het volgende gereedschap nodig:

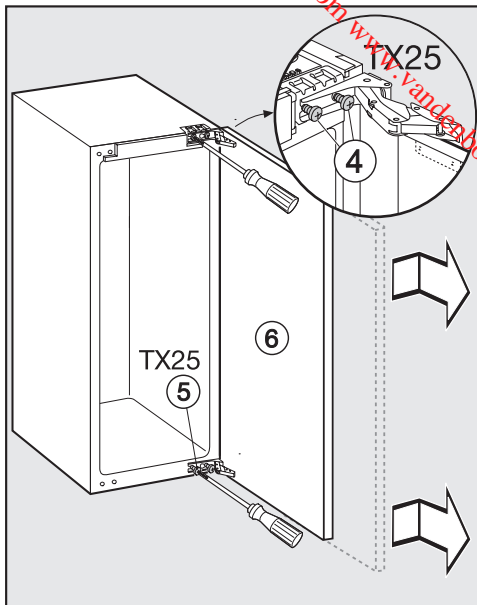


Toesteldeur

- Open de toesteldeur.
- Verwijder het rek/flessenrek van de toesteldeur.

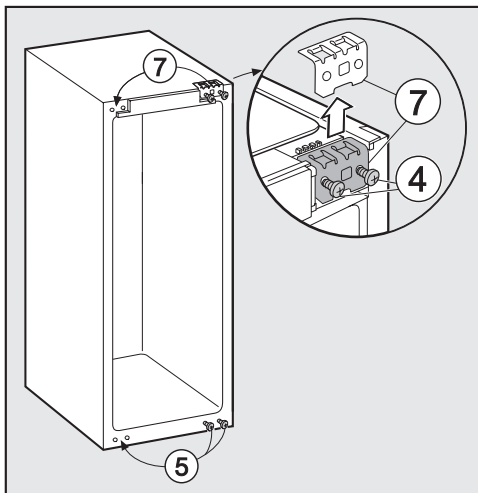


- Verwijder de afdekkingen ①, ② en ③.



- Draai de schroeven ④ en ⑤ op de scharnieren een beetje los.
- Schuif de toesteldeur ⑥ naar buiten toe en licht ze uit de hengsels.

De draairichting van de deur veranderen

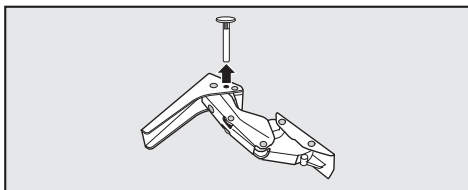


- Leg de weggenomen toegelaste deur met het buitenfront naar boven op een stevige ondergrond.

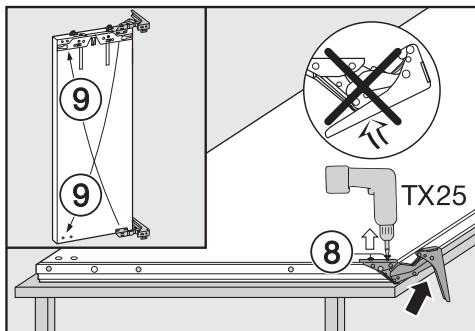
Klap de scharnieren **niet** dicht. Gevaar voor verwonding!

- Draai de schroeven ④ helemaal uit.
- Plaats het bevestigingselement ⑦ aan de andere zijde en draai de schroeven ④ er losjes in.
- Draai de schroeven ⑤ helemaal uit en draai ze losjes in aan de andere zijde.

Als u pennen in de scharnieren had geplaatst om de openingshoek van de deur te beperken,

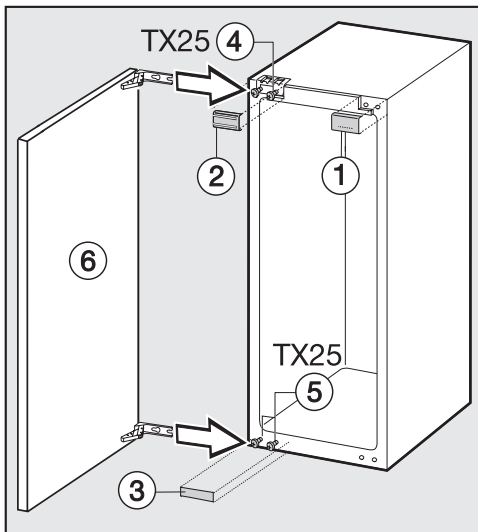


- trekt u de pennen langs boven uit de scharnieren.

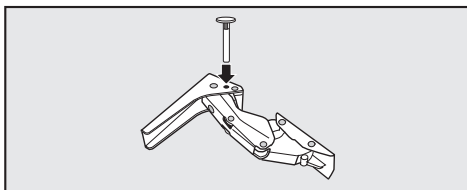


- Draai de schroeven ⑧ uit.
- Verplaats de scharnieren in diagonale richting ⑨.

De draairichting van de deur veranderen



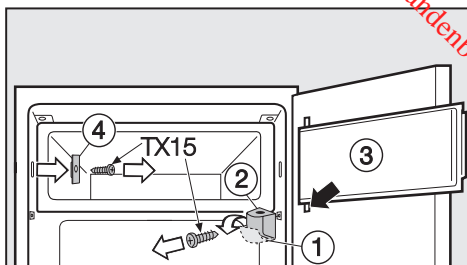
- Schuif de toesteldeur ⑥ op de vooraf gemonteerde schroeven ④ en ⑤ en draai de schroeven ④ und ⑤ vast.
- Duw de afdekkingen ① , ② en ③ op hun plaats.



- Breng de pennen om de openingshoek van de deur te begrenzen langs boven in de scharnieren aan.

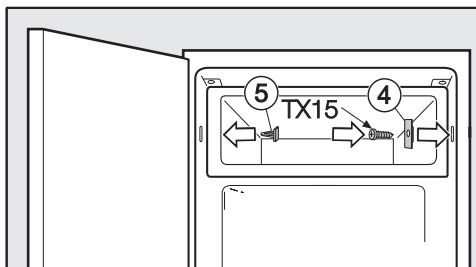
Deur van het vriesvak

(afhankelijk van het model)

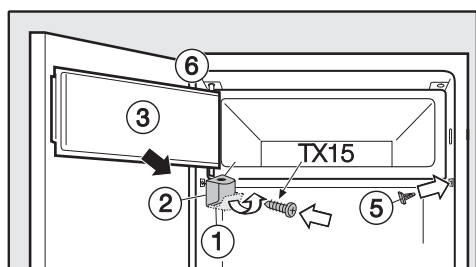


- Open de deur van het vriesvak ③.
- Klap de afdekking op de lagersteun ① naar beneden.
- Draai de lagersteun ② los en neem de deur van het vriesvak ③ samen met de lagersteun weg.
- Schroef het grendelstuk ④ los.

De draairichting van de deur veranderen



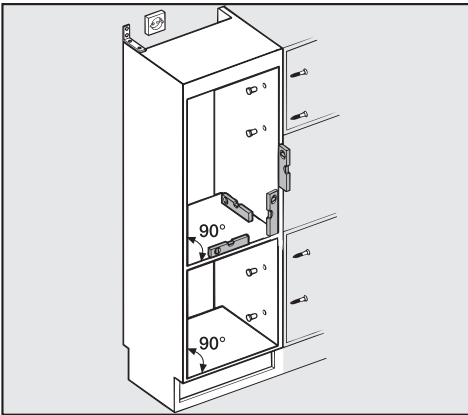
- Plaats het grendelstuk ④ 180° gedraaid aan de andere zijde en schroef het vast.
- Sluit de vrijgekomen openingen af met de bijgeleverde afdekkingen ⑤.



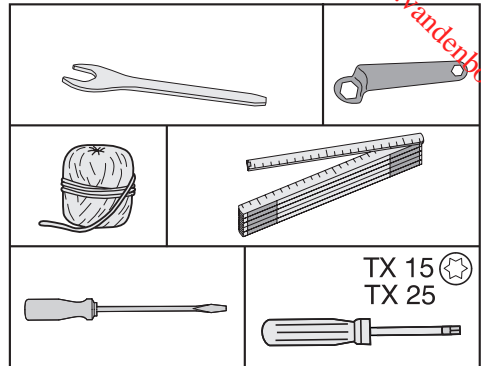
- Plaats de lagersteun ② samen met de deur van het vriesvak ③ bovenaan ⑥ en schroef de lagersteun ② vast.
- Klap de afdekking op de lagersteun ① weer dicht.

Stel het toestel met zijn tweeën op.

- Bouw het toestel alleen in in stabiele vaststaande keukenmeubels die geschikt zijn voor inbouw en die zich bevinden op een vlakke ondergrond die waterpas ligt.
- Zorg ervoor dat de inbouwkasten niet kunnen omkantelen.



Voor de inbouw van het toestel hebt u het volgende gereedschap nodig:



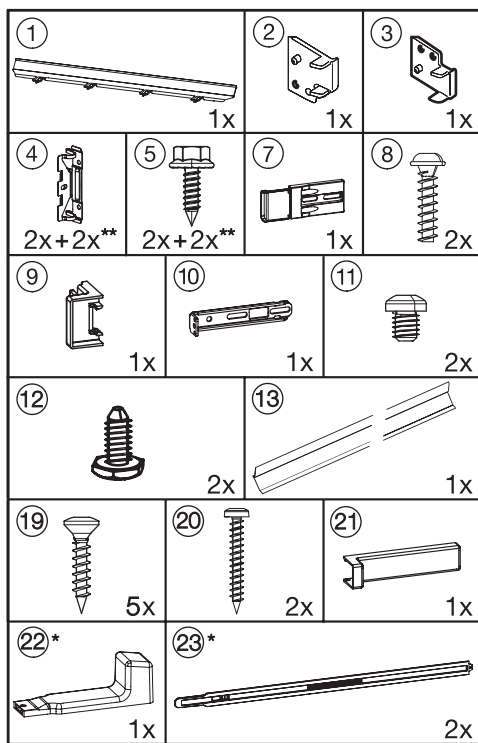
- Controleer met een waterpas dat het keukenmeubel waterpas staat. De hoeken van de kast moeten in een hoek van 90° ten opzichte van elkaar staan omdat de meubeldeur anders niet tegen alle vier de hoeken van de kast komt.
- De luchttoevoer- en luchtafvoeropeningen moeten in elk geval in acht worden genomen (zie "Opmerkingen omtrent de montage - Luchttoevoer en -afvoer"; "Inbouwafmetingen").

Toestel inbouwen

U hebt de volgende montage-elementen nodig

Alle montage-elementen zijn aangeduid met cijfers. Deze aanduiding van het montage-element wordt ook gebruikt in de desbetreffende montagegestap.

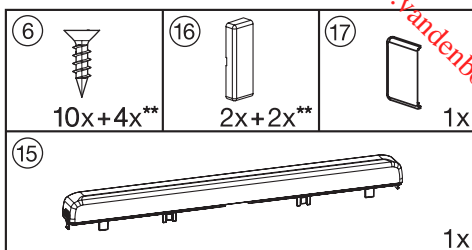
– voor de inbouw van het toestel in de nis:



* Elementen worden alleen meegeleverd bij toestellen voor een nishoogte vanaf 140 cm.

** Afhankelijk van de nishoogte

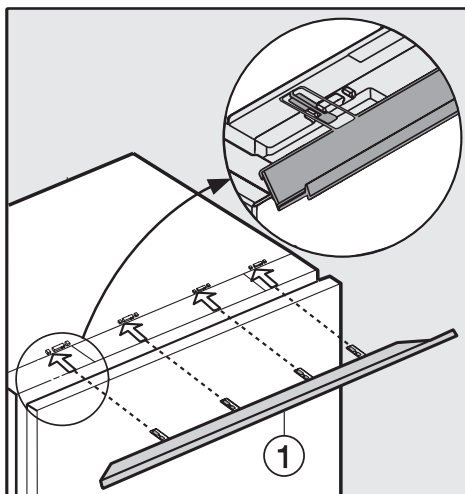
– voor de montage van de meubeldeur:



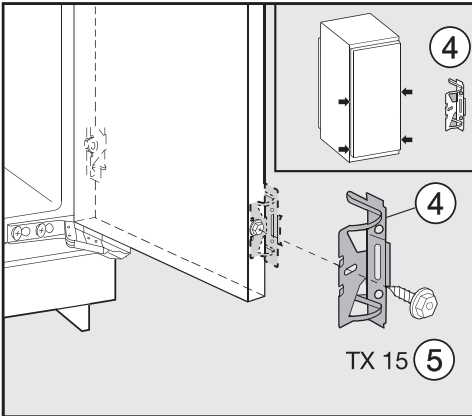
Alle montagegestappen zijn beschreven voor een toestel met **rechts-scharnierende deur**. Als u de draairichting van de deur hebt veranderd naar links, moet u hiermee rekening houden in de montagegestappen.

Toestel in gereedheid brengen

- Stel het toestel op vlak voor de nis van het keukenmeubel.



- Schuif de opvullijst ① in de gleuf.



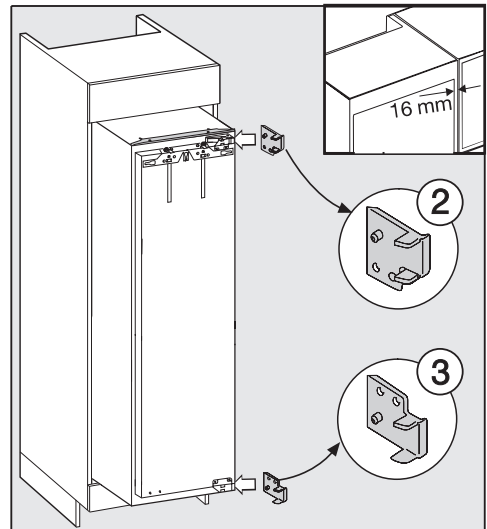
- Schroef de bevestigingsbeugel ④ met de Torx-schroef ⑤ in de voorgeboorde gaten op de toesteldeur. Schroef een tweede paar bevestigingsbeugels ④ ter hoogte van de greep in de deur vast. Gebruik daarvoor de voorgeboorde gaten in de toesteldeur.

- Schuif het toestel voor twee derde in de inbouw nis. Let erop dat de aansluitkabel niet gekneld raakt wanneer u het toestel inschuift!

Tip om het toestel gemakkelijker in te schuiven:

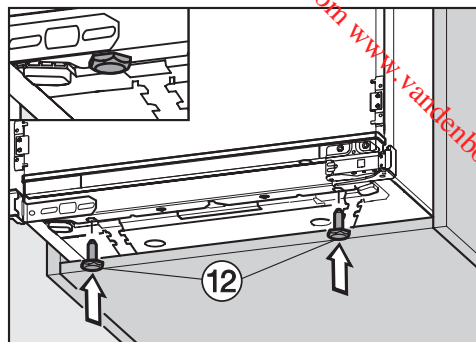
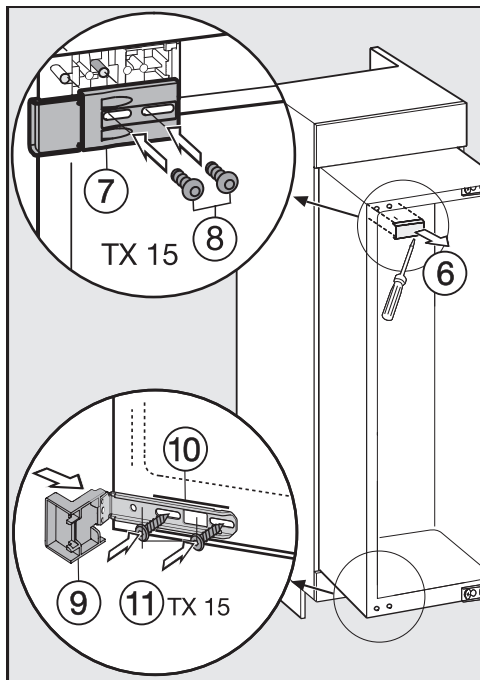
Bevestig een touw aan de stekker om zo de aansluitkabel te "verlengen". Na het inbouwen trekt u aan de andere kant van het touw om de aansluitkabel door het keukenmeubel heen te trekken, zodat u het toestel na het inbouwen gemakkelijk op het elektriciteitsnet kunt aansluiten.

Alleen bij meubels met 16 mm dikke wanden:



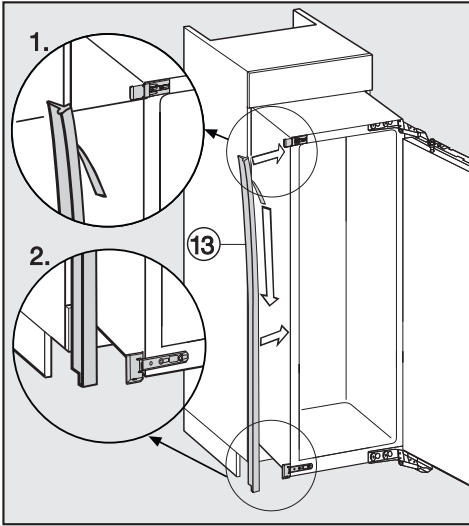
- Klem de afstandsstukken ② en ③ rechts op de scharnieren.
- Open de toesteldeur.

Toestel inbouwen



- Draai nu de bijgeleverde regelvoetjes ⑫ volledig in.

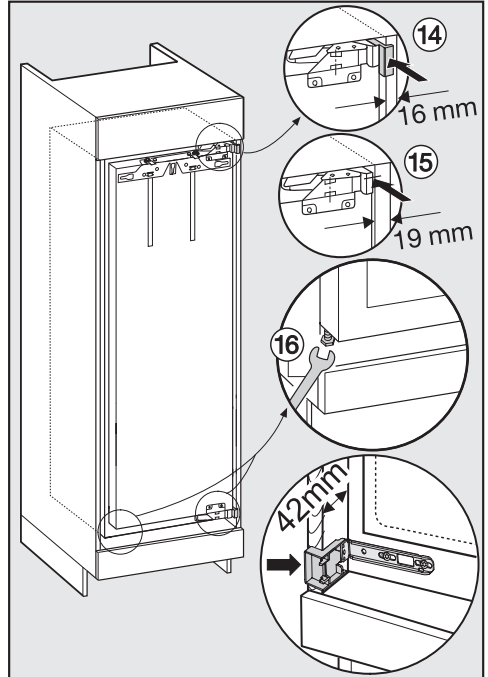
- Neem de afdekking ⑥ af.
- Schroef het bevestigingsstuk ⑦ met de schroeven ⑧ bovenaan links losjes op het toestel. Draai de schroeven niet vast, zodat u het stuk nog kunt verschuiven.
- Steek het aanslagstuk ⑩ op de bevestigingsbeugel ⑨.
- Schroef de bevestigingsbeugel ⑨ met de schroeven ⑪ onderaan losjes op het toestel. Draai de schroeven niet vast, zodat u het stuk nog kunt verschuiven.



- Trek de beschermfolie van de boordband ⑬.
- Kleef de boordband ⑬ op de zijde van het toestel langs waar de deur opengaat. De boordband moet gelijk liggen met de voorzijde.
 1. Start de boordband daarbij vanaf de onderzijde van het bovenste bevestigingsstuk.
 2. Kleef deze vast over de hele lengte.

Toestel inbouwen

- Schuif het toestel nu zover in de inbouwnis totdat in alle vier de hoeken de bevestigingsbeugel de voorzijde van de zijwand van het meubel raakt



- ⑭ **Bij meubels met 16 mm dikke wanden:**
De afstandsstukken raken bovenaan en onderaan de voorzijde van de zijwand van het meubel.
- ⑮ **Bij meubels met 19 mm dikke wanden:**
De voorzijden van de scharnieren bovenaan en onderaan liggen gelijk met de voorzijde van de zijwand van het meubel.

Toestel inbouwen

- Controleer nogmaals of de bevestigingsbeugels bovenaan en onderaan de voorzijde van de zijwand van het meubel raken.

Zo is er een afstand van **42 mm** tot de voorzijde van de zijwanden van het meubel.

Bij meubels met stootonderdelen (zoals noppen, dichtingsstroken enz.) moet de opbouwdikte van deze onderdelen worden ingecalculeerd, zodat er ook hier een afstand van **42 mm in acht wordt genomen**.

- Trek het toestel wat uit, naargelang de opbouwdikte.

De scharnieren en afdekkingen staan nu naargelang de opbouwdikte wat meer naar voren.

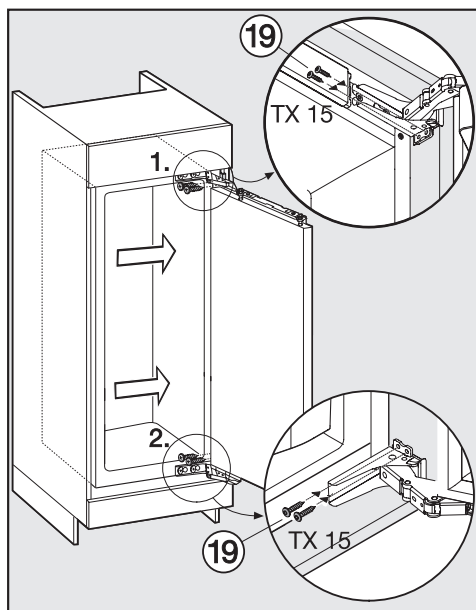
Tip: Verwijder de stootonderdelen! Ook dan ligt alles gelijk met de omringende meubeldeuren.

- ⑯ Lijn het toestel aan beide zijden uit met de regelvoetjes en de bijgeleverde steeksleutel totdat het recht staat.

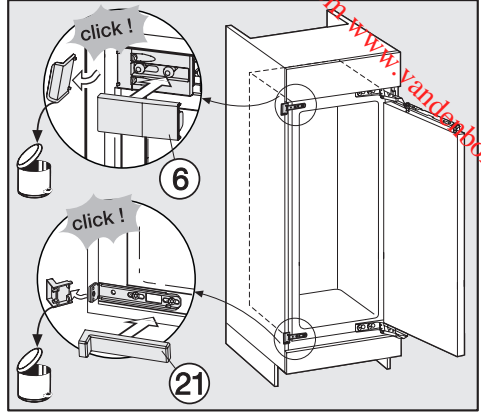
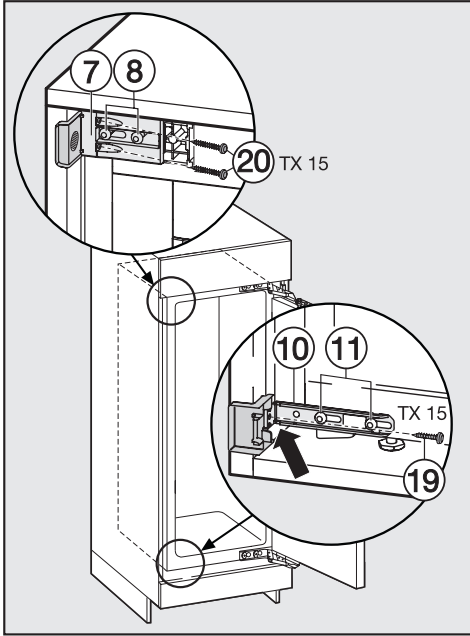
Als de afstand van 42 mm (van het corpus van het toestel tot de voorzijde van de zijwanden van het meubel) niet in acht wordt genomen, sluit de toesteldeur mogelijk niet goed.

Dat kan tot ijsvorming, condensvorming en andere functiestoringen leiden die het energieverbruik kunnen verhogen!

Toestel in de nis bevestigen



- Duw het toestel aan de zijde van de scharnieren tegen de wand van het meubel.
- Om het toestel met de kast te verbinden, schroeft u de spaanplaatschroeven ⑲ bovenaan en onderaan in de scharnierklampen.



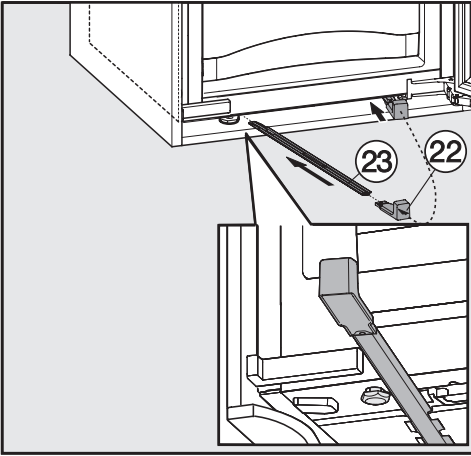
- Breek het uitstekende gedeelte van de bevestigingsbeugel af. U hebt dat niet meer nodig en mag dat weggooien.
- Plaats de afdekkingen ⑥ en ⑳ op de bevestigingsbeugels.

- Schuif de loszittende bevestigingsbeugels tot tegen de wand van het meubel.
 - Schroef de bevestigingsbeugel ⑩ met de schroef ⑲ vast op de wand van het meubel. Boor het gat eventueel voor in de wand van het meubel.
 - Schroef de bevestigingsbeugel ⑦ met de schroeven ⑳ vast op de wand van het meubel. Boor de gaten eventueel voor in de wand van het meubel.
- Opgelet!** Duw het uitstekende gedeelte van de beugel met uw duim tegen de wand van het meubel terwijl u de schroeven vastdraait. Het toestel mag niet terugtrekken.
- Draai de schroeven ⑧ en ⑪ weer vast.

Toestel inbouwen

Alleen bij een toestel voor een nis- hoogte vanaf 140 cm

Om het toestel extra vast te zetten in de inbouwnis, schuift u tussen het toestel en de bodem van het meubel de bijgeleverde staven in aan de onderzijde van het toestel:



- Bevestig eerst de greep ②② op een van de staven ②③.
- Schuif deze in het invoerkanaal totdat u niet meer verder kunt. Verwijder nu de greep, plaats deze op de andere bijgeleverde staaf en schuif ook deze in het invoerkanaal.

Belangrijk! Plaats opnieuw de greep wanneer u het toestel op een later tijdstip opnieuw wilt inbouwen.
- Sluit de toesteldeur.

Meubeldeur monteren

De meubeldeur moet minstens 16 mm dik zijn en mag maximaal 19 mm dik zijn.

De volgende afmetingen moeten in acht worden genomen voor de spleet:

- De spleet tussen de meubeldeur en de kastdeur daarboven moet minstens 3 mm bedragen.
- De verticale spleet tussen de meubeldeuren moet overal 3 mm bedragen. De precieze afmeting is afhankelijk van de radius van de rand van de meubeldeur.

De bovenzijde van de meubeldeur moet zich op de hoogte bevinden van de meubeldeuren van de kasten ernaast als het toestel wordt ingebouwd in een kastenrij.

De meubeldeur moet vlak en spanningsvrij worden gemonteerd.

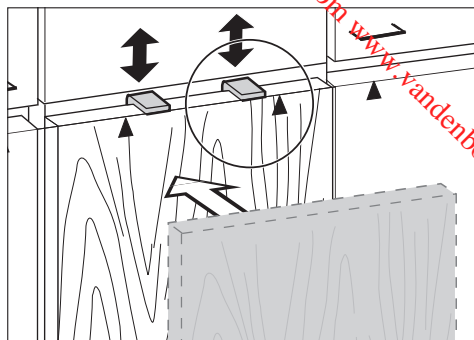
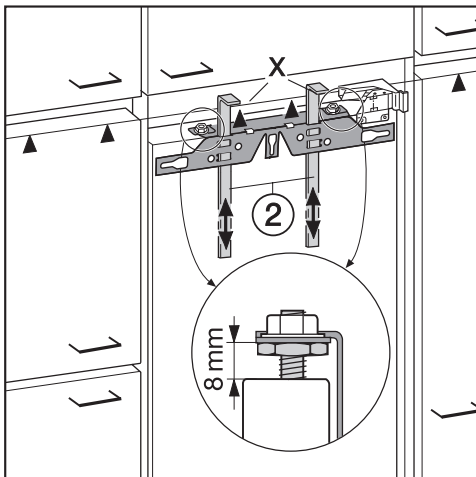
Gemonteerde meubeldeuren die meer wegen dan het maximaal toegelaten gewicht kunnen tot beschadiging van de scharnieren leiden. Dit kan onder andere leiden tot functionele beperkingen!

Voordat u de meubeldeur monteert, dient u te controleren of de te monteren meubeldeur niet te veel weegt:

Toestel	Maximaal gewicht van de meubeldeur (in kg)
K 32222 i	17
K 32242 iF	17
K 33222 i	17
K 34222 i	17
K 34242 iF	17

Voor de montage van grote of gedeelde meubeldeuren is via de dienst Onderdelen en toebehoren van Miele of bij uw Miele-handelaar een montageset of een extra paar bevestigingsbeugels verkrijgbaar.

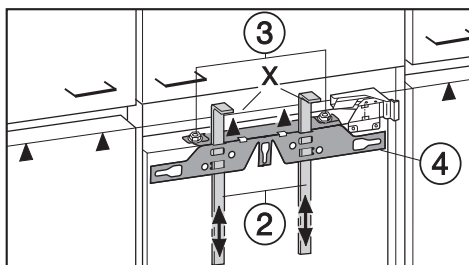
Toestel inbouwen



Tip: Schuif met het meubelfront de montagehulpstukken ② op de hoogte van de meubeldeur van de kasten eraan.

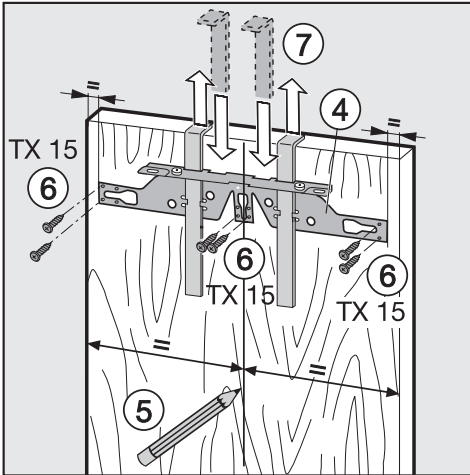
■ In de fabriek is de afstand tussen de toesteldeur en de bevestigingstraverse ingesteld op 8 mm. Controleer deze afstand en stel deze indien nodig in.

■ Schuif de montagehulpstukken ② op de hoogte van de meubeldeur: De onderste aanslag X van de montagehulpstukken moet zich op dezelfde hoogte bevinden als de bovenzijde van de te monteren meubeldeur, teken ▲.

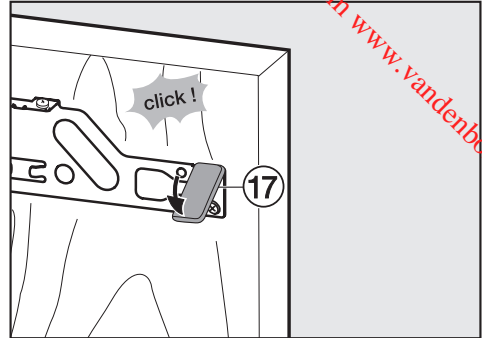


■ Draai de moeren ③ los en neem de bevestigingstraverse ④ samen met de montagehulpstukken ② weg.

- Leg de meubeldeur met het buitenfront naar onderen op een stevige ondergrond.



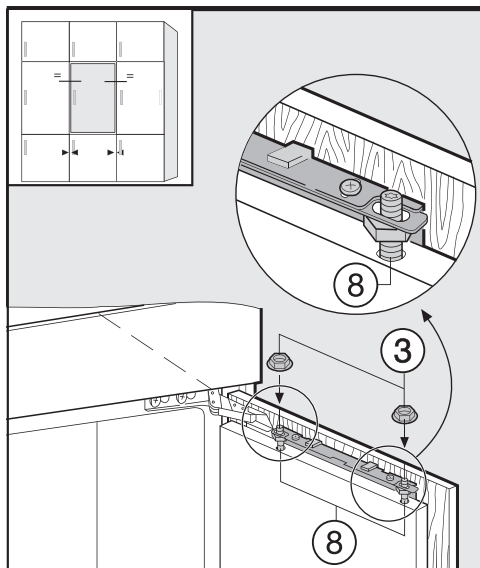
- Teken met een potlood dunnetjes een middellijn op de binnenzijde van de meubeldeur (5).
- Leg de bevestigingstraverse (4) met de montagehulpstukken op de **binnenzijde** van de meubeldeur. Plaats de bevestigingstraverse juist in het midden.
- Draai de bevestigingstraverse met minstens 6 korte spaanplaatschroeven (6) vast. (Bij cassettedeuren gebruikt u maar 4 schroeven op de rand). Boor de gaten eventueel voor in de meubeldeur.
- Trek de montagehulpstukken langs boven weg (7).
Keer de montagehulpstukken om en steek ze (om ze te bewaren) helemaal in de middelste sleuf van de bevestigingstraverse.



- Schuif de zijdelingse afdekking (17) op de bevestigingstraverse tegenover de scharnierzijde.
- Keer de meubeldeur om en bevestig de greep (indien vereist).

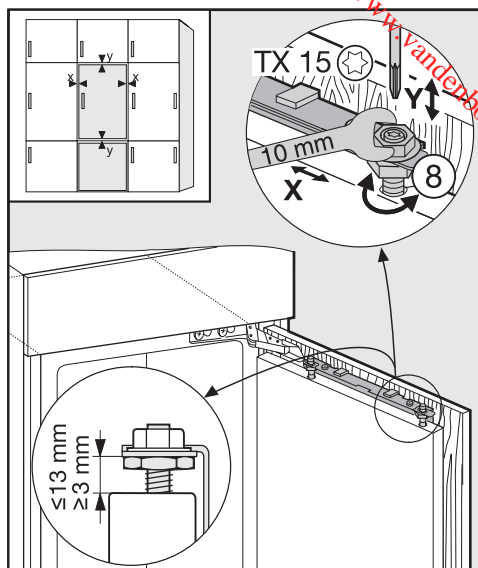
Toestel inbouwen

- Open de toesteldeur.



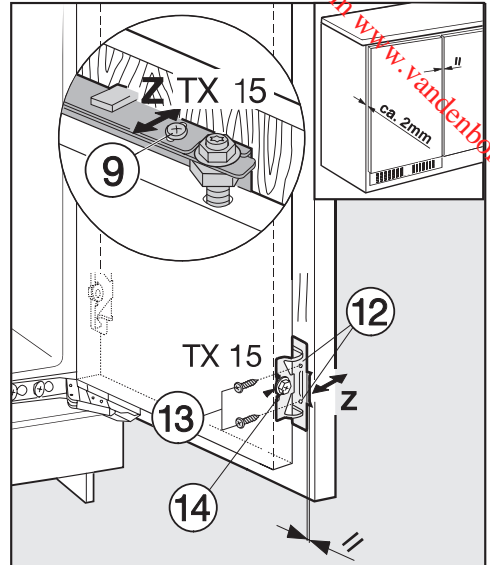
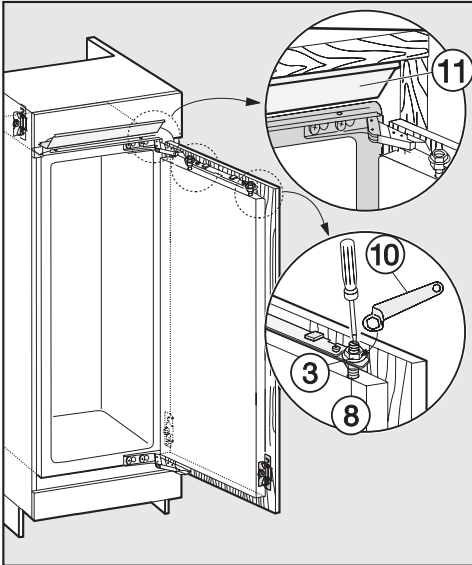
- Hang de meubeldeur op de regelbouten ⑧.
- Draai de moeren ③ losjes op de regelbouten.
- Sluit de deur en controleer de afstand tussen de deur en de omringende meubeldeuren. De afstand moet gelijk zijn.

Deur uitlijnen



- **Verstelling in de breedte (X)**
- Verschuif de meubeldeur.
- **Verstelling in de hoogte (Y)**
- Draai de regelbouten ⑧ uit met een schroevendraaier.

De afstand tussen de toesteldeur en de bevestigingstraverse is ingesteld op 8 mm. Verstel deze afstand alleen binnen het aangegeven bereik.



- Draai de moeren ③ op de toesteldeuren vast met de ringsleutel ⑩ terwijl u de regelbouten ⑧ met een sleufschroevendraaier tegenhoudt.
- De opvullijst ⑪ mag niet uitsteken maar moet volledig in de nis verdwijnen.

- Boor de bevestigingsgaten ⑫ voor in de meubeldeur en draai de schroeven ⑬ erin. Zorg ervoor dat de twee metalen randen gelijk liggen (symbool //).
- Sluit beide deuren.

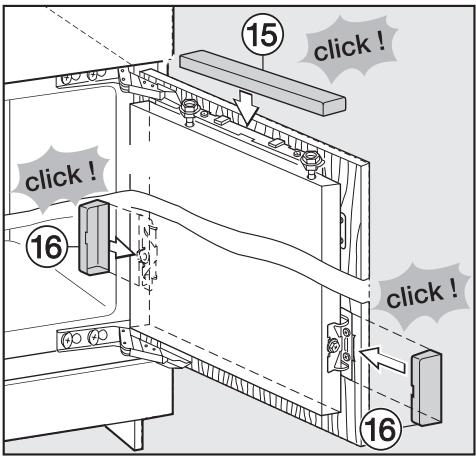
Deur uitlijnen

– Verstelling in de diepte (Z)

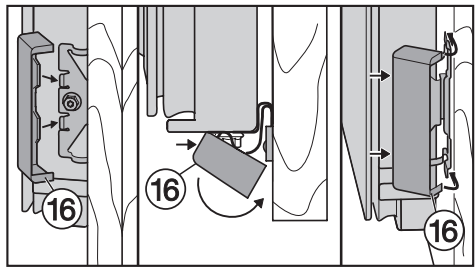
- Draai de schroeven ⑨ bovenaan op de toesteldeur en de schroef ⑭ onderaan op de bevestigingsbeugel los. Verschuif de meubeldeur totdat er een luchtspleet is van 2 mm tussen de meubeldeur en het corpus van het meubel.

Toestel inbouwen

- Draai alle schroeven nog een keer vast.



- Plaats de bovenste afdekking ⑮ en druk deze vast.



- Schuif de zijdelingse afdekkingen ⑯ erop en duw totdat u een klik hoort.

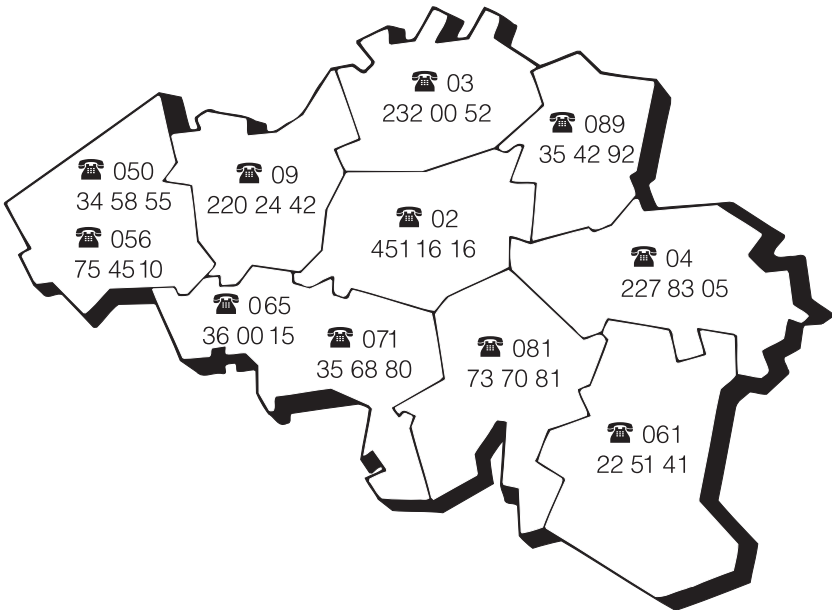
Ga als volgt te werk om te controleren of het toestel correct is ingebouwd:

- De deuren moet goed sluiten.
- De deuren mogen niet vlak tegen het corpus van het meubel liggen.
- De dichting in de bovenste hoek aan de zijde met de greep moet nauw aansluiten.
- Plaats bij wijze van test een ingeschakelde zaklamp in het toestel en sluit de toesteldeuren. Verduister het vertrek en controleer of er licht te zien is aan de zijanten van het toestel. Is dat het geval, dan overloopt u de afzonderlijke montagestappen.

N.V. Miele België
Z.5 Mollem 480
Hof te Bollebeeklaan 9 – 1730 Mollem

Herstellingen bij u thuis

Bij storingen staan verschillende Miele-technici voor u klaar in uw onmiddellijke omgeving.
Kies dus het telefoonnummer van uw streek.



Dienst "Onderdelen en Toebehoren": (02) 451.16.00
Voor nadere inlichtingen: dienst "Consumentenbelangen": (02) 451.16.80
Fax: (02) 451.14.14
Internet: <http://www.miele.be>

Duitsland - Miele & Cie. KG, Carl-Miele-Straße 29, 33332 Gütersloh